



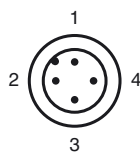
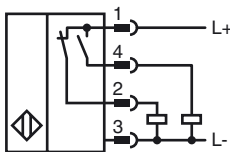
Opis zamówienia

NBB20-L3M-A2-C3-V1

Opis zamówienia

- 20 mm zabudowany
- 4-przewodowy DC
- Odporny na zakłócenia podczas spawania
- Powierzchnia pomiarowa z materiału termoutwardzalnego
- 2-kierunkowy wskaźnik LED

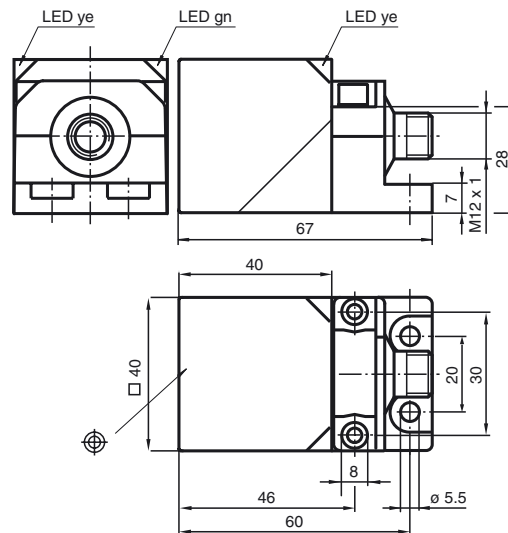
Przyłącze



Drut kolory wg EN 60947-5-2

1	BN
2	WH
3	BU
4	BK

Wymiary



Dane techniczne

Dane ogólne

Funkcja elementów przełączających	PNP	dwustanowy
Nominalny zasięg działania	s_n	20 mm
Instalacja		zabudowany
Polaryzacja wyjąciowa		DC
Zapewniony dystans działania	s_a	0 ... 16,2 mm
Współczynnik redukcji r_{Al}		0,42
Współczynnik redukcji r_{Cu}		0,38
Współczynnik redukcji $r_{1,4301}$		0,75
Współczynnik redukcji r_{Ms}		0,49

Parametry

Napięcie robocze	U_B	10 ... 30 V DC
Częstotliwość przełączania	f	0 ... 5 Hz
histereza	H	typ. 5 %
Ochrona przed złą polaryzacją		ochrona przed odwrotną polaryzacją
Ochrona przed zwarciami		pulsująca
spadek napięcia	U_d	≤ 3 V
Prąd roboczy	I_L	0 ... 200 mA
Prąd resztkowy	I_r	0 ... 0,5 mA
Prąd jałowy	I_0	≤ 20 mA
Opóźnienie gotowości	t_v	80 ms
Zmienne pole magnetyczne	B	200 mT
Wskaźnik napięcia roboczego		Zielona dioda
Wskaźnik stanu przełączenia		Żółta dioda

Parametry bezpieczeństwa funkcjonalnego

MTTF _d	1420 a
Okres użytkowania (T_M)	20 a
Stopień pokrycia diagnostycznego (DC)	0 %

Warunki otoczenia

Temperatura otoczenia	-25 ... 85 °C (-13 ... 185 °F)
Temperatura składowania	-40 ... 85 °C (-40 ... 185 °F)

Dane mechaniczne

Schemat połączenia	Wtyczka przyrządowa M12 x 1, 4-pin
Materiał obudowy	GD-ZnAl4Cu1, powlekany metalowy kołnierz montażowy, powlekany
Powierzchnia pomiarowa	Duroplast
Rodzaj ochrony	IP67

Zgodność norm i dyrektyw

Zgodność norm	
Normy	EN 60947-5-2:2007 IEC 60947-5-2:2007

Zezwolenia i certyfikaty

Certyfikat UL	cULus Listed, General Purpose
Certyfikat CSA	cCSAus Listed, General Purpose
Certyfikat CCC	Produkty, dla których maksymalne napięcie robocze nie przekracza 36 V, nie wymagają certyfikacji, a zatem nie są opatrzone znakiem CCC.