



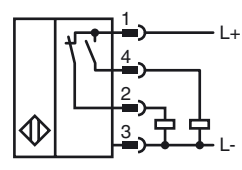
Marque de commande

NBB20-L3M-A2-C3-V1

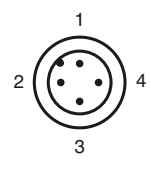
Caractéristiques

- 20 mm, noyable
- 4 fils courant continu
- Utilisation sur les machines à souder
- Face sensible Duroplast
- 2 LED pour la visualisation

Connection



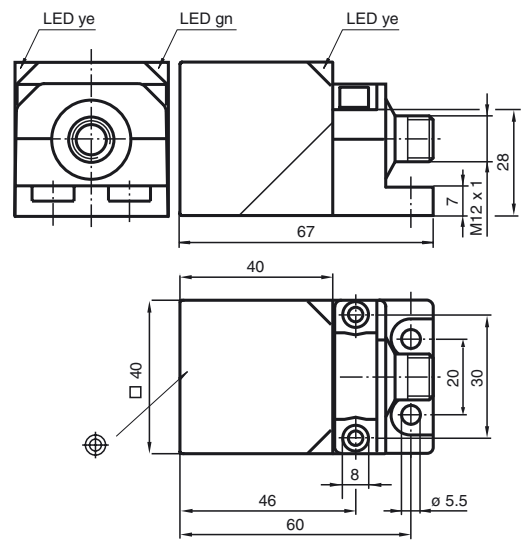
Pinout



Couleur des fils selon EN 60947-5-2

1	BN
2	WH
3	BU
4	BK

Dimensions



Caractéristiques techniques

Caractéristiques générales		
Fonction de l'élément de commutation	PNP	antivalente
Portée nominale	s_n	20 mm
Montage		noyable
Polarité de sortie		DC
Portée de travail	s_a	0 ... 16,2 mm
Facteur de réduction r_{Al}		0,42
Facteur de réduction r_{Cu}		0,38
Facteur de réduction $r_{1,4301}$		0,75
Facteur de réduction r_{Ms}		0,49
Valeurs caractéristiques		
Tension d'emploi	U_B	10 ... 30 V DC
Fréquence de commutation	f	0 ... 5 Hz
Course différentielle	H	typ. 5 %
Protection contre l'inversion de polarité		protégé
Protection contre les courts-circuits		pulsé
Chute de tension	U_d	≤ 3 V
Courant d'emploi	I_L	0 ... 200 mA
Courant résiduel	I_r	0 ... 0,5 mA
Consommation à vide	I_0	≤ 20 mA
Retard à la disponibilité	t_v	80 ms
Champ magnétique alternatif	B	200 mT
Visualisation de la tension d'emploi		LED verte
Visualisation de l'état de commutation		LED jaune
Valeurs caractéristiques pour la sécurité fonctionnelle		
MTTF _d		1420 a
Durée de mission (T_M)		20 a
Couverture du diagnostic (DC)		0 %
Conditions environnementales		
Température ambiante		-25 ... 85 °C (-13 ... 185 °F)
Température de stockage		-40 ... 85 °C (-40 ... 185 °F)
Caractéristiques mécaniques		
Type de raccordement		Connecteur M12 x 1, 4 broches
Matériau du boîtier		recouvert de GD-ZnAl4Cu1, bride de fixation recouverte de métal.
Face sensible		Duroplast
Mode de protection		IP67
conformité de normes et de directives		
Conformité aux normes		
Normes		EN 60947-5-2:2007 IEC 60947-5-2:2007
Agréments et certificats		
Agrément UL		cULus Listed, General Purpose
Homologation CSA		cCSAus Listed, General Purpose
agrément CCC		Les produits dont la tension de service est ≤ 36 V ne sont pas soumis à cette homologation et ne portent donc pas le marquage CCC.

Date de publication: 2012-11-28 10:28 Date d'édition: 2012-11-28 187558_fra.xml