



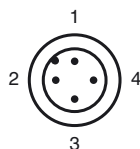
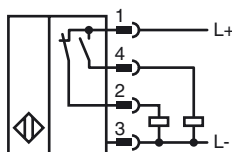
### Objednávací název

NBB20-L3M-A2-C3-V1

### Vlastnosti

- 20 mm v jedné rovině
- čtyřvodičový DC
- Odolnost proti svařování
- Aktivní plocha Duroplast
- dvojité LED indikace

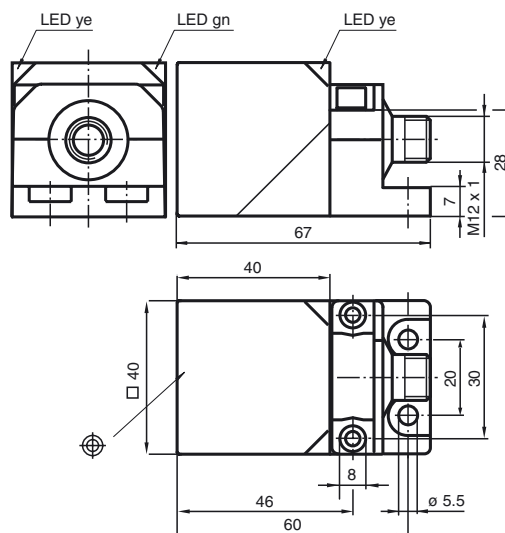
### Připojení



Wire barev dle EN 60947-5-2

|   |    |
|---|----|
| 1 | BN |
| 2 | WH |
| 3 | BU |
| 4 | BK |

### Rozměry



### Technická data

#### Všeobecné specifikace

|   |                        |
|---|------------------------|
| Funkce spínacího prvku                        | PNPčlen nonekvivalence |
| Spínací vzdálenost                            | $s_n$ 20 mm            |
| Montáž  | v jedné rovině         |
| Polarita výstupu                              | stejnoseměrné          |
| Pracovní rozsah                               | $s_a$ 0 ... 16,2 mm    |
| Redukční součinitel $r_{Al}$                  | 0,42                   |
| Redukční součinitel $r_{Cu}$                  | 0,38                   |
| Redukční součinitel $r_{nerez\ ocel\ 1.4301}$ | 0,75                   |
| Redukční součinitel $r_{mosaz}$               | 0,49                   |

#### Charakteristické hodnoty

|                                  |       |                           |
|----------------------------------|-------|---------------------------|
| Provozní napětí                  | $U_B$ | 10 ... 30 V stejnosměrné  |
| Spínací frekvence                | $f$   | 0 ... 5 Hz                |
| Hystereze                        | $H$   | typ. 5 %                  |
| Ochrana proti přepólování        |       | ochrana proti přepólování |
| Ochrana proti zkratu             |       | pulsní kontrola           |
| Pokles napětí                    | $U_d$ | $\leq 3$ V                |
| Provozní proud                   | $I_L$ | 0 ... 200 mA              |
| Zbytkový proud                   | $I_r$ | 0 ... 0,5 mA              |
| Proud naprázdno                  | $I_0$ | $\leq 20$ mA              |
| Prodleva připravenosti k provozu | $t_V$ | 80 ms                     |
| Magnetické sřídavé pole          | $B$   | 200 mT                    |
| Indikace provozního napětí       |       | LED dioda, zelená         |
| Indikace stavu sepnutí           |       | LED dioda, žlutá          |

#### Parametry funkční bezpečnosti

|                                    |        |
|------------------------------------|--------|
| MTTF <sub>d</sub>                  | 1420 a |
| Doba provozu ( $T_M$ )             | 20 a   |
| Stupeň diagnostického pokrytí (DC) | 0 %    |

#### Okolní podmínky

|                        |                                |
|------------------------|--------------------------------|
| Teplota okolí          | -25 ... 85 °C (-13 ... 185 °F) |
| Teplota při skladování | -40 ... 85 °C (-40 ... 185 °F) |

#### Mechanické specifikace

|                  |  |
|------------------|--|
| Typ připojení    | Přístrojový konektor M12 x 1, 4 vývody |
| Materiál pouzdra | GD-ZnAl4Cu1, s povlakem                |
| Čelní plocha     | Kovová upevňovací příruba s povlakem.  |
| Třída ochrany    | Termoset                               |
|                  | IP67                                   |

#### Shoda s normami a směrnici

|                  |   |
|------------------|---|
| Soulad s normami |   |
| Normy            | EN 60947-5-2:2007<br>IEC 60947-5-2:2007 |

#### Schválení a certifikáty

|               |  |
|---------------|--|
| Schválení UL  | cULus Listed, General Purpose  |
| Schválení CSA | cCSAus Listed, General Purpose   |
| Schválení CCC | Pro výrobky s max. provozním napětím $\leq 36$ V není nutné povolení. Z tohoto důvodu nejsou opatřeny označením CCC. |