



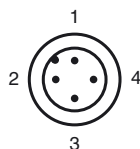
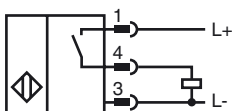
### Opis zamówienia

NBB20-L2M-E2-V1

### Opis zamówienia

- 20 mm zabudowany
- 3-przewodowy DC
- Wskaźnik czterokierunkowy LED

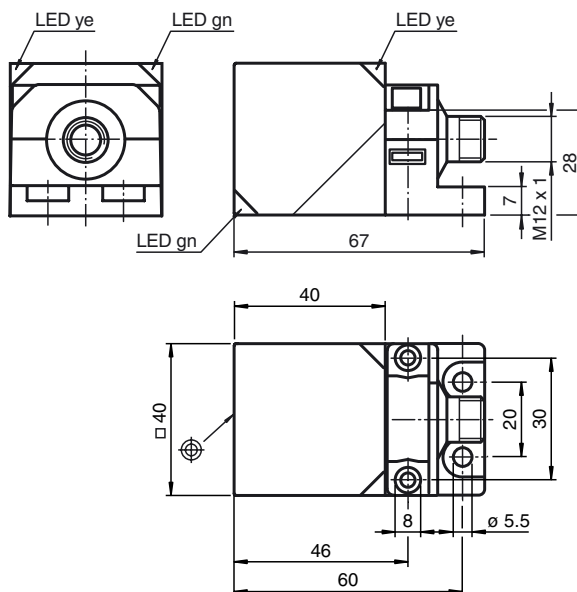
### Przyłącze



Drut kolory wg EN 60947-5-2

1	BN
2	WH
3	BU
4	BK

### Wymiary



### Dane techniczne

#### Dane ogólne

Funkcja elementów przełączających	PNP	normalnie otwarty
Nominalny zasięg działania	$s_n$	20 mm
Instalacja		zabudowany
Polaryzacja wyjściowa		DC
Zapewniony dystans działania	$s_a$	0 ... 16,2 mm
Współczynnik redukcyjny $r_{AI}$		0,33
Współczynnik redukcyjny $r_{Cu}$		0,31
Współczynnik redukcyjny $r_{1,4305}$		0,74
Współczynnik redukcyjny $r_{Ms}$		0,41

#### Parametry

Napięcie robocze	$U_B$	10 ... 30 V DC
Częstotliwość przełączania	$f$	0 ... 150 Hz
histereza	$H$	zwykle 5 %
Ochrona przed złą polaryzacją		ochrona przed odwrotną polaryzacją
Ochrona przed zwarciami		pulsująca
spadek napięcia	$U_d$	$\leq 2$ V
Prąd roboczy	$I_L$	0 ... 200 mA
Prąd resztkowy	$I_r$	0 ... 0,5 mA
Prąd jałowy	$I_0$	$\leq 20$ mA
Wskaźnik napięcia roboczego		Zielona dioda
Wskaźnik stanu przełączenia		Żółta dioda

#### Parametry bezpieczeństwa funkcjonalnego

MTTF <sub>d</sub>	1460 a
Okres użytkowania ( $T_M$ )	20 a
Stopień pokrycia diagnostycznego (DC)	0 %

#### Warunki otoczenia

Temperatura otoczenia	-25 ... 85 °C (-13 ... 185 °F)
Temperatura składowania	-40 ... 85 °C (-40 ... 185 °F)

#### Dane mechaniczne

Schemat połączenia	Wtyczka przyrządowa M12 x 1, 4-stykowy
Materiał obudowy	PA-GF35
	Dolna część Xylan, powlekany metal
	Kołnierz mocujący Xylan, powlekany metal.
Powierzchnia pomiarowa	PA-GF35
Rodzaj ochrony	IP69K
Masa	155 g

#### Zgodność norm i dyrektyw

Zgodność norm	
Normy	EN 60947-5-2:2007 IEC 60947-5-2:2007

#### Zezwolenia i cert

Klasa ochrony	
Znamionowe na	
Odporność na z	
udarowe $U_{imp}$	
Certyfikat UL	
Certyfikat CSA	
Certyfikat CCC	