



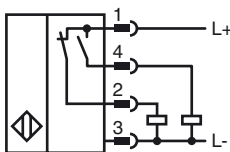
### Orderbenämning

NCN20-F35-A2-250-20M-V1

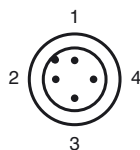
### Kännetecken

- Komfortserie
- 20 mm uppbyggbar i samma plan
- Extremt brett temperaturintervall för sensordelen  
0 ... 250 °C (0 ... 482 °F)
- 20 m kabel mellan sensorn och förstärkare med metallommantling
- Lämpad för bogserkätting
- Minimal böjradie 30 cm för rörlig läggning

### Anslutning



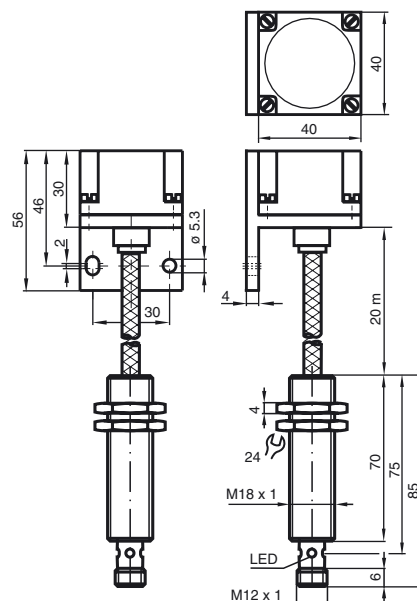
### Pinout



Tråd färger enligt EN 60947-5-2

1	BN
2	WH
3	BU
4	BK

### Avmätning



### Tekniska data

#### Allmänna specifikationer

Utgångs funktion	PNP	antivalent
Känslavstånd	$s_n$	20 mm
Installation	kan byggas upp i samma plan	
Utgångs typ	DC	
Garanterat känslavstånd	$s_a$	0 ... 16,2 mm
Reduktionsfaktor $r_{AI}$	0,5	
Reduktionsfaktor $r_{Cu}$	0,5	
Reduktionsfaktor $r_{1,4301}$	0,6 ... 1	
Befästningsvinkel	AI	
Förstärkarhus	rostfritt stål	

#### Specifikationer

Arbetsspänning	$U_B$	10 ... 30 V
Kopplingsfrekvens	$f$	0 ... 20 Hz
Hysteres	$H$	0,3 ... 5 typ. 2 %
Polaritetsskydd	Skyddad mot felaktig polaritet	
Kortslutningsskydd	pulserande	
Spänningsfall	$U_d$	$\leq 3$ V
Arbetsström	$I_L$	0 ... 200 mA
Tomgångsström	$I_0$	$\leq 25$ mA
Driftsberedskapsuppskov	$t_v$	$\leq 20$ ms
Funktions indikering	Flervägs LED, gul	

#### Specifikation funktionell säkerhet

MTTF <sub>d</sub>	7515 a
Livslängd ( $T_M$ )	20 a
Feldetekteringsförmåga (DC)	0 %

#### Omgivningsförhållande

Omgivningstemperatur	0 ... 250 °C (32 ... 482 °F)
----------------------	------------------------------

#### Mekaniska specifikationer

Anslutnings typ	Kontakt M12 x 1, 4-polig
Kabelutförande	PFA-kabel med rostfri armering
Ledartvärsnitt	3 x 0,34, avskärad
Kapslingsmaterial	PTFE / AI / 1.4305 / AISI 303
Avkännings yta	PTFE
Skyddsklass	Förstärkare IP67 sensor IP40
Anmärkning	- Förstärkare 0 °C ... 70 °C - $r_{1,4305}$ beroende på mätplattans tjocklek d: $r_{1,4305} = 1$ för $d < 1$ mm ytterligare tillbehör: Skyddskåpan SH-F35 är framställd för användning i våtrum och som mekaniskt skydd.

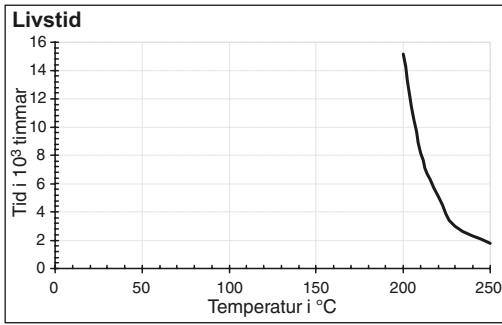
#### Norm- och riktlinjekonformitet

Normkonformitet	
Normer	EN 60947-5-2:2007 IEC 60947-5-2:2007

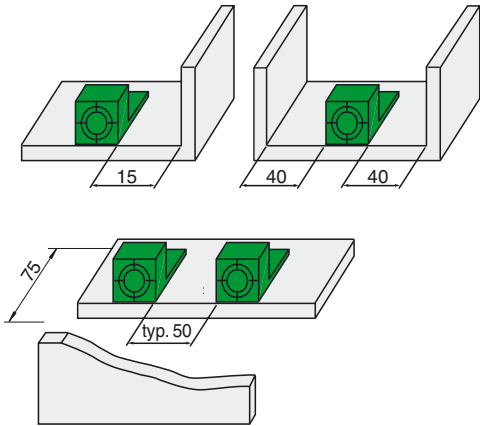
#### Godkännanden och certifikat

UL-godkännande	cULus Listed, General Purpose, Class 2 Power Source
CSA-godkännande	cCSAus Listed, General Purpose
CCC-godkännande	Produkter, vars max. driftspänning är $\leq 36$ V, kräver inget godkännande och har därför ingen CCC-märkning.

Allmän information



Montering:



Tillbehör:

Skyddshuv SH-F35

