



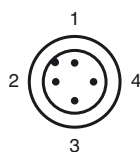
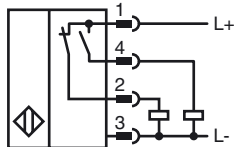
**Код для заказа**

NCN20-F35-A2-250-20M-V1

**Характеристики**

- Комфортная серия
- 20 мм, монтаж заподлицо
- Исключительно широкий диапазон температур сенсорной части датчика от 0 до 250 °C (от 0 до 482 °F)
- 20-м кабель от сенсора к усилителю в металлической оплетке
- Пригоден для эксплуатации на скребковых цепных конвейерах
- Минимальный радиус изгиба 30 см при прокладке с возможностью движения

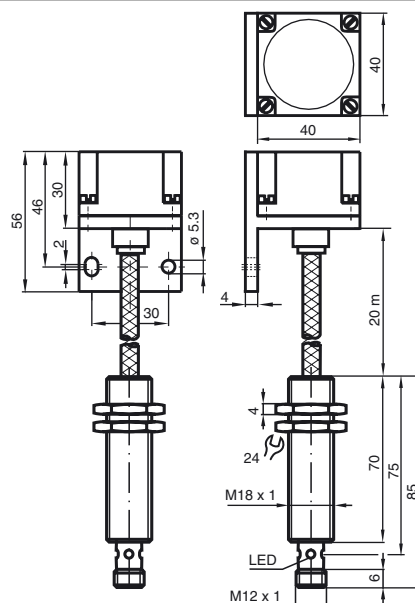
**Подключение**



Проволока цвета в соответствии с EN 60947-5-2

- |   |  |    |
|---|--|----|
| 1 |  | BN |
| 2 |  | WH |
| 3 |  | BU |
| 4 |  | BK |

**Размеры**



**Технические данные**

Общие данные		
Функция переключающих элементов	Тип PNP	двухсторонний контакт
Интервал переключений	$s_n$	20 мм
Монтаж		монтаж заподлицо
Выходная полярность		пост. ток
Гарантированный интервал переключений		0 ... 16,2 мм
Коэффициент восстановления $r_{Al}$		0,5
Коэффициент восстановления $r_{Cu}$		0,5
Коэффициент восстановления $r_{1.4301}$		0,6 - 1
Крепежный уголок		алюминий
Корпус усилителя		Высококачественная сталь

Параметры		
Рабочее напряжение	$U_B$	10 ... 30 В
Частота переключений	$f$	0 ... 20 Гц
Гистерезис	$H$	0,3 ... 5 обычно, 2 %
Защита от неправильной полярности подключения		защита от неправильной полярности подключения
Защита от короткого замыкания		тактирующий
Падение напряжения	$U_d$	$\leq 3$ В
Рабочий ток	$I_L$	0 ... 200 мА
Ток холостого хода	$I_0$	$\leq 25$ мА
Время готовности	$t_v$	$\leq 20$ мсек
Индикация переключения		Многоканальный светодиод, желтый

Параметры функциональной безопасности		
MTTF <sub>d</sub>		7515 а
Срок использования (T <sub>M</sub> )		20 а
Степень диагностического покрытия (DC)		0 %

Окружающие условия		
Окружающая температура		0 ... 250 °C (32 ... 482 °F)

Механические данные		
Тип подключения		Штекерный разъем прибора M12 x 1, 4-контактный
Исполнение кабеля		Кабель в оболочке из ПФА, армированный высококачественной сталью
Поперечное сечение проводника		3 x 0,34 , экранированный
Материал корпуса		ПТФЭ/ алюминий / нерж. сталь 1.4305 / AISI 303
Торцевая поверхность		Политетрафторэтилен (PTFE)
Тип защиты		Усилитель IP67 Сенсор IP40
Примечание		Усилитель 0 °C ... 70 °C - $r_{1.4305}$ в зависимости от толщины мерной пластины: $r_{Нерж. сталь 1.4305} = 1 f?r d < 1$ мм дополнительные принадлежности: Защитный кожух SH-F35 разработан для использования во влажных помещениях, а также обеспечивает защиту от механических воздействий.

Соответствие стандартам и директивам		
Соответствие стандартам		
Стандарты		EN 60947-5-2:2007 IEC 60947-5-2:2007

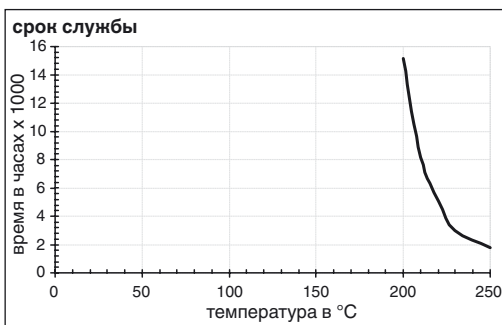
Лицензии и сертификаты		
Разрешение по нормам UL		cULus Listed, General Purpose, Class 2 Power Source
Разрешение CSA		cCSAus Listed, General Purpose

Дата публикации: 2013-01-29 08:02 Дата издания: 2013-01-29 187524\_rus.xml

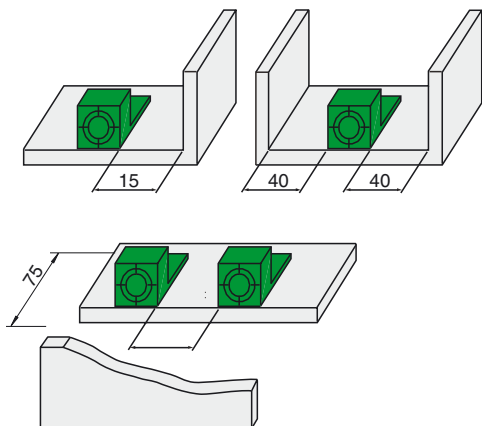
Разрешение CCC

Для устройств с максимальным рабочим напряжением  $\leq 36$  В не требуется допуск, поэтому для них не предусмотрен идентификатор CCC.

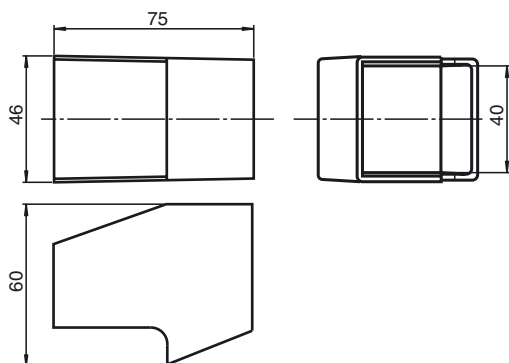
**Общие сведения**



**Монтаж:**



**принадлежности:**  
SH-F35



Дата публикации: 2013-01-29 08:02 Дата издания: 2013-01-29 187524\_rus.xml