



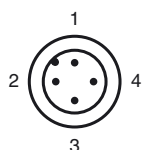
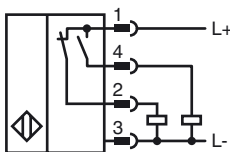
Designação para encomenda

NCN20-F35-A2-250-20M-V1

Características

- série de conforto
- 20 mm montável nivelado
- Gama extremamente abrangente da temperatura da peça do sensor 0 ... 250 °C (0 ... 482 °F)
- Cabo com 20 m entre sensor e amplificador com revestimento metálico
- Adequado para correntes de arrasto
- Raio mínimo de curvatura 30 cm para colocação móvel

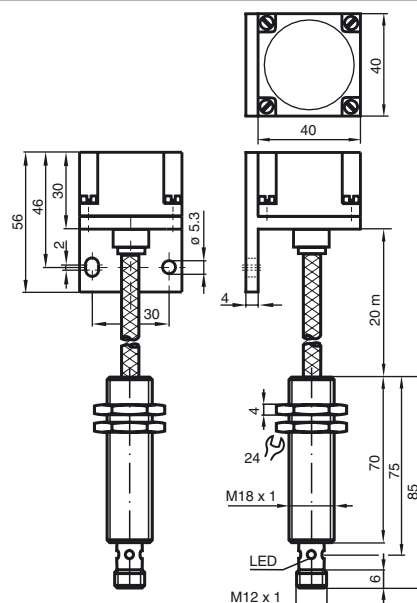
Ligação



Fios cores de acordo com a EN 60947-5-2

1	BN
2	WH
3	BU
4	BK

Dimensões



Dados técnicos

Dados gerais

Função do elemento de comutação	PNP	Anti-valência
Intervalo de comutação	s_n	20 mm
Montagem	possível montar de forma nivelada	
Polaridade de saída	DC	
Intervalo seguro de comutação	s_a	0 ... 16,2 mm
Factor de redução r_{Al}	0,5	
Factor de redução r_{Cu}	0,5	
Factor de redução $r_{1,4301}$	0,6 ... 1	
Ângulo de fixação	Al	
Caixa do amplificador	Aço inoxidável	

Dados característicos

Tensão de funcionamento	U_B	10 ... 30 V
Frequência de comutação	f	0 ... 20 Hz
Histerese	H	0,3 ... 5 tipo 2 %
Protecção contra as inversões da polaridade	protecção contra polaridade inversa	
Protecção contra curto-circuito	cíclico	
Queda de tensão	U_d	≤ 3 V
Corrente de funcionamento	I_L	0 ... 200 mA
Corrente reactiva	I_0	≤ 25 mA
Retardamento de prontidão	t_v	≤ 20 ms
Indicação do estado de comutação	LED multicoloridos, amarelo	

Características da segurança funcional

$MTTF_d$	7515 a
Vida útil (T_M)	20 a
Grau de cobertura do diagnóstico (GCD)	0 %

Condições ambiente

Temperatura ambiente	0 ... 250 °C (32 ... 482 °F)
----------------------	------------------------------

Dados mecânicos

Tipo de saída	Conector do aparelho M12 x 1, 4 pinos
Versão de cabo	Cabo PFA com armadura de aço inoxidável
Secção transversal do condutor	3 x 0,34, blindado
Material da caixa	PTFE / Al / 1.4305 / AISI 303
Superfície frotal	PTFE
Tipo de protecção	Amplificador IP67 sensor IP40

Indicação

- Amplificador	0 °C ... 70 °C
- $r_{1,4305}$ depen. da espessura das placas de medição d:	
$r_{1,4305} = 1$ für $d < 1$ mm	
acessório adicional: A tampa protectora SH-F35 é concebida para utilização em espaços húmidos e como protecção mecânica.	

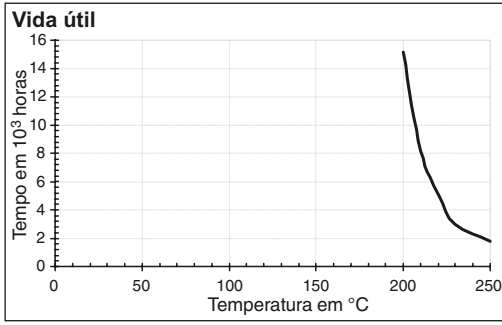
Conformidade de directivas e normas

Conformidade com as normas	
Normas	EN 60947-5-2:2007 IEC 60947-5-2:2007

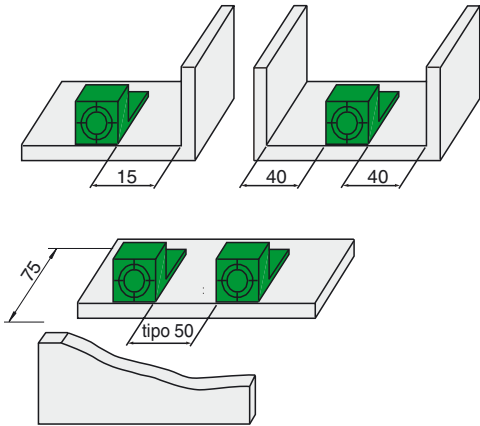
Autorizações certificados

Autorização UL	cULus Listed, General Purpose, Class 2 Power Source
Autorização CSA	cCSAus Listed, General Purpose
Autorização CCC	Produtos com tensão de operação máxima de ≤ 36 não necessitam de aprovação, por este motivo não apresentam identificação CCC.

Informações gerais



Montagem:



Acessório:

Cobertura de protecção SH-F35

