



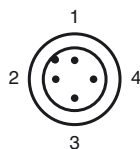
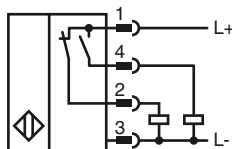
## Opis zamówienia

NCN20-F35-A2-250-20M-V1

## Opis zamówienia

- Seria komfort
- 20 mm do montażu powierzchniowego
- Ekstremalnie szeroki zakres temperatury czujnika 0 ... 250 °C (0 ... 482 °F)
- Kabel w metalowej osłonie o dł. 20 m między czujnikiem a wzmacniaczem
- Przeznaczony do transportu łańcuchowego
- Minimalny promień gięcia 30 cm dla luźnego położenia

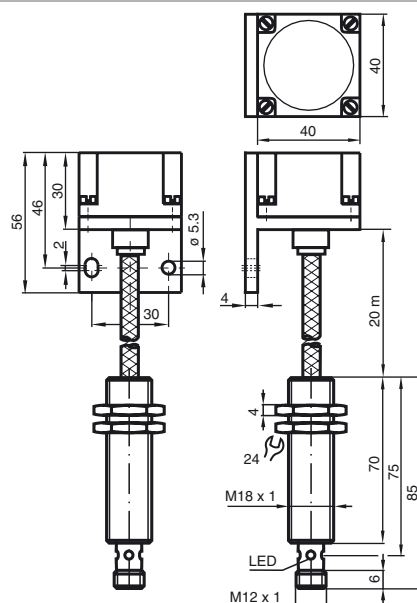
## Przyłącze



Drut kolory wg EN 60947-5-2

1	BN
2	WH
3	BU
4	BK

## Wymiary



## Dane techniczne

### Dane ogólne

Funkcja elementów przełączających	PNP dwustanowy
Nominalny zasięg działania	$s_n$ 20 mm
Instalacja	zabudowany
Polaryzacja wyjściowa	DC
Zapewniony dystans działania	$s_a$ 0 ... 16,2 mm
Współczynnik redukcji $r_{Al}$	0,5
Współczynnik redukcji $r_{Cu}$	0,5
Współczynnik redukcji $r_{1.4301}$	0,6 ... 1
Kąt montażu	AI
Obudowa wzmacniacza	stal szlachetna

### Parametry

Napięcie robocze	$U_B$ 10 ... 30 V
Częstotliwość przełączania	$f$ 0 ... 20 Hz
histereza	$H$ 0,3 ... 5 typ. 2 %
Ochrona przed złą polaryzacją	ochrona przed odwrotną polaryzacją
Ochrona przed zwarcie	pulsująca
spadek napięcia	$U_d \leq 3$ V
Prąd roboczy	$I_L$ 0 ... 200 mA
Prąd jałowy	$I_0 \leq 25$ mA
Opóźnienie gotowości	$t_v \leq 20$ ms
Wskaźnik stanu przełączenia	Wielokierunkowa dioda, żółta

### Parametry bezpieczeństwa funkcjonalnego

MTTF <sub>d</sub>	7515 a
Okres użytkowania ( $T_M$ )	20 a
Stopień pokrycia diagnostycznego (DC)	0 %

### Warunki otoczenia

Temperatura otoczenia	0 ... 250 °C (32 ... 482 °F)
-----------------------	------------------------------

### Dane mechaniczne

Schemat połączenia	Wtyczka przyrządowa M12 x 1, 4-pin
Wersja z kablem	Kabel PFA zbrojony stalą nierdzewną
Przekrój poprzeczny żył	3 x 0,34, ekranowany
Materiał obudowy	PTFE / Al / 1.4305 / AISI 303
Powierzchnia pomiarowa	PTFE
Rodzaj ochrony	wzmacniacz IP67 czujnik IP40
Wskaźówka	- Wzmacniacz 0 °C ... 70 °C - $r_{1.4305}$ w zależ. od grubości płyty pomiarowej d: $r_{1.4305} = 1$ für $d < 1$ mm dodatkowy osprzęt: Kołpak ochronny SH-F35 skonstruowany do eksploatacji w wilgotnym pomieszczeniu i jako zabezpieczenie mechaniczne.

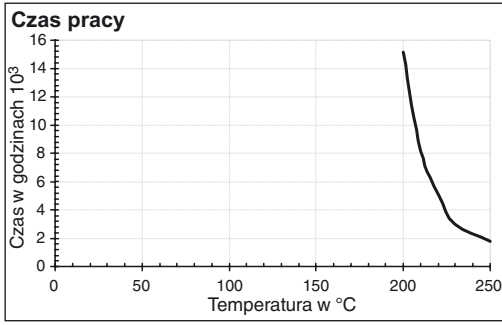
### Zgodność norm i dyrektyw

Zgodność norm	
Normy	EN 60947-5-2:2007 IEC 60947-5-2:2007

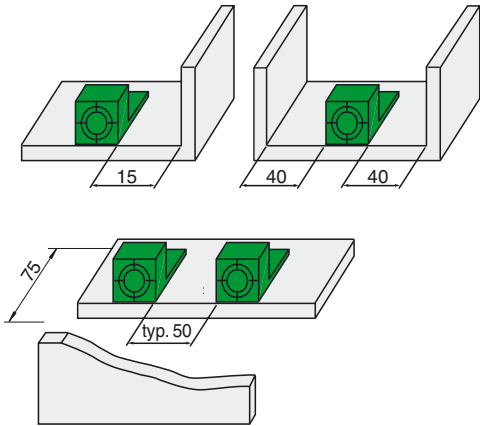
### Zezwolenia i certyfikaty

Certyfikat UL	cULus Listed, General Purpose, Class 2 Power Source
Certyfikat CSA	cCSAus Listed, General Purpose
Certyfikat CCC	Produkty, dla których maksymalne napięcie robocze nie przekracza 36 V, nie wymagają certyfikacji, a zatem nie są opatrzone znakiem CCC.

Informacje uzupełniające



Montaż:



Akcesoria:

Ostona SH-F35

