



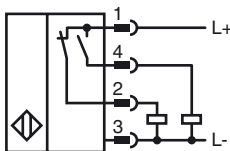
## Orderbenämning

NCB50-FP-A2-P1-V1

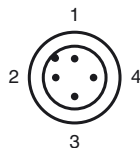
## Kännetecken

- 50 mm i plan
- 4-trådig DC

## Anslutning



## Pinout



Tråd färger enligt EN 60947-5-2

1	BN
2	WH
3	BU
4	BK

## Tillbehör

### V1-G

Kabeldosa, M12, 4-polig, anpassningsbar

### V1-W-2M-PUR

Honkontakt, M12, 4-stifts, PUR-kabel

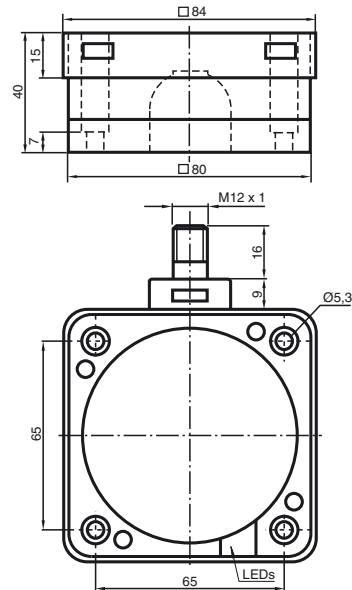
### V1-G-2M-PUR

Honkontakt, M12, 4-stifts, PUR-kabel

### V1-W

Kabeldosa, M12, 4-polig, anpassningsbar

## Avmätning



## Tekniska data

### Allmänna specifikationer

Utgångs funktion	PNP	antivalent
Känslavstånd	$s_n$	50 mm
Installation	inbyggbar	
Utgångs typ	DC	
Garanterat känslavstånd	$s_a$	0 ... 40,5 mm
Reduktionsfaktor $r_{AI}$	0,38	
Reduktionsfaktor $r_{Cu}$	0,35	
Reduktionsfaktor $r_{1,4301}$	0,83	

### Specifikationer

Arbetsspänning	$U_B$	10 ... 60 V DC
Kopplingsfrekvens	$f$	0 ... 80 Hz
Hysteres	$H$	typ. 3 %
Polaritetsskydd	Skyddad mot felaktig polaritet	
Kortslutningsskydd	pulserande	
Spänningsfall	$U_d$	$\leq 3$ V
Arbetsström	$I_L$	0 ... 200 mA
Läckström	$I_r$	0 ... 0,5 mA
Tomgångsström	$I_o$	$\leq 20$ mA
Driftspänningsvisning	LED grön	
Funktions indikering	LED, gul	

### Specifikation funktionell säkerhet

MTTF <sub>d</sub>	680 a
Livslängd ( $T_M$ )	20 a
Feldetekteringsförmåga (DC)	0 %

### Omgivningsförhållande

Omgivningstemperatur	-25 ... 70 °C (-13 ... 158 °F)
----------------------	--------------------------------

### Mekaniska specifikationer

Anslutnings typ	Kontakt M12 x 1 , 4-polig
Kapslingsmaterial	PBT
Avkännings yta	PBT
Stommens underdel	PBT
Skyddsklass	IP68

### Norm- och riktlinjekonformitet

Normkonformitet	
Normer	EN 60947-5-2:2007 IEC 60947-5-2:2007

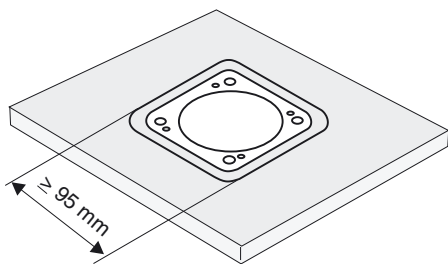
### Godkännanden och certifikat

UL-godkännande	cULus Listed, General Purpose
CSA-godkännande	cCSAus Listed, General Purpose
CCC-godkännande	Certified by China Compulsory Certification (CCC)

**Installation Anmärkning**

Dessa sensorer är särskilt lämpliga för jämn montering marktransportanläggningar. Genom den exakta monteringen i golvplattor är brytaren i stor utsträckning skyddad mot mekaniska skador. Approximationsbrytaren och golvplattan av metall kan monteras jämnt och utan mellanrum mot varandra (ingen skaderisk).

Det stora kopplingsavståndet garanterar en säker registrering och därmed kontroll och styrning av marktransportanläggningen.



**OBS!**  
När metallavskärmningen har tagits bort kan approximationsbrytaren inte längre monteras jämnt i planet.