



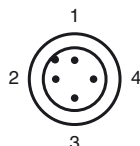
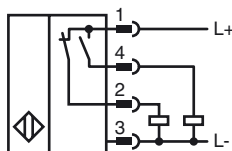
## Objednávací název

NCB50-FP-A2-P1-V1

## Vlastnosti

- 50 mm v jedné rovině
- čtyřvodičový DC

## Připojení



Wire barev dle EN 60947-5-2

1	BN
2	WH
3	BU
4	BK

## Poíslužerství

### V1-G

Kabelová zásuvka, M12, 4pólová, modulární

### V1-W-2M-PUR

Kabelová zásuvka, M12, 4 vývody, kabel z PUR

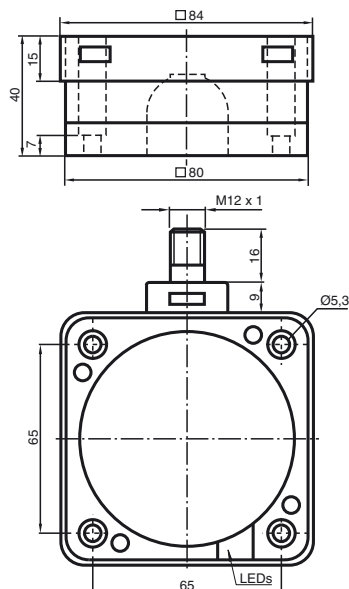
### V1-G-2M-PUR

Kabelová zásuvka, M12, 4 vývody, kabel z PUR

### V1-W

Kabelová zásuvka, M12, 4pólová, modulární

## Rozměry



## Technická data

### Všeobecné specifikace

Funkce spínacího prvku	PNPčlen nonekvivalence
Spínací vzdálenost	$s_n$ 50 mm
Montáž	v jedné rovině
Polarita výstupu	stejnsměrné
Pracovní rozsah	$s_a$ 0 ... 40,5 mm
Redukční součinitel $r_{Al}$	0,38
Redukční součinitel $r_{Cu}$	0,35
Redukční součinitel $r_{nerez\ ocel\ 1.4301}$	0,83

### Charakteristické hodnoty

Provozní napětí	$U_B$ 10 ... 60 V stejnosměrné
Spínací frekvence	$f$ 0 ... 80 Hz
Hystereze	$H$ typ. 3 %
Ochrana proti přepólování	ochrana proti přepólování
Ochrana proti zkratům	pulsní kontrola
Pokles napětí	$U_d$ $\leq 3$ V
Provozní proud	$I_L$ 0 ... 200 mA
Zbytkový proud	$I_r$ 0 ... 0,5 mA
Proud naprázdno	$I_0$ $\leq 20$ mA
Indikace provozního napětí	LED dioda, zelená
Indikace stavu sepnutí	LED dioda, žlutá

### Parametry funkční bezpečnosti

MTTF <sub>d</sub>	680 a
Doba provozu ( $T_M$ )	20 a
Stupeň diagnostického pokrytí (DC)	0 %

### Okolní podmínky

Teplota okolí	-25 ... 70 °C (-13 ... 158 °F)
---------------	--------------------------------

### Mechanické specifikace

Typ připojení	Přístrojový konektor M12 x 1, 4 vývody
Materiál pouzdra	Polybutyltereftalát
Čelní plocha	Polybutyltereftalát
Spodní díl krytu/skříně	Polybutyltereftalát
Třída ochrany	IP68

### Shoda s normami a směrnici

Soulad s normami	
Normy	EN 60947-5-2:2007 IEC 60947-5-2:2007

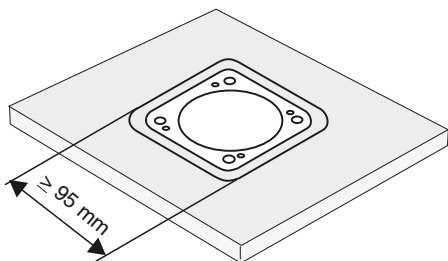
### Schválení a certifikáty

Schválení UL	cULus Listed, General Purpose
Schválení CSA	cCSAus Listed, General Purpose
Schválení CCC	S osvědčením China Compulsory Certification (CCC)

**Instalace Poznámka**

Tato čidla jsou vhodná zejména pro líčující montáž v pozemních dopravních zařízeních. Přesnou montáží ve spodních deskách je spínač dobře chráněn proti mechanickému poškození. Přibližovací spínač a kovovou spodní desku lze namontovat tak, aby vzájemně lícovaly (žádné nebezpečí poranění).

Dlouhý spínací interval zaručuje spolehlivý záznam, a tím i kontrolu a řízení pozemního dopravního zařízení.



**Pozor!**  
Po odstranění kovového stínění již nelze přibližovací spínač namontovat tak, aby lícoval.