



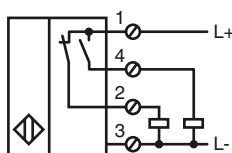
## Orderbenämning

NCB40-FP-A2-P1

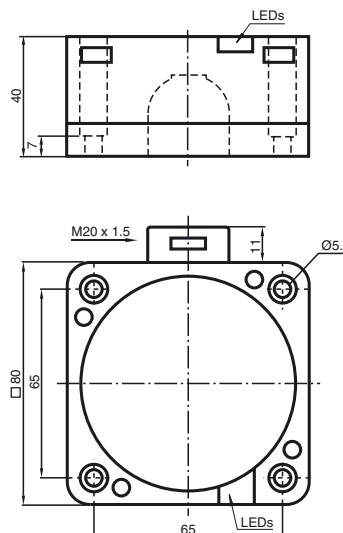
## Kännetecken

- Komfortserie
- 40 mm i plan

## Anslutning



## Avmätning



## Tekniska data

### Allmänna specifikationer

Utgångs funktion		PNP antivalent
Känslavstånd	$s_n$	40 mm
Installation		inbyggbar
Utgångs typ		DC
Garanterat känslavstånd	$s_a$	0 ... 32,4 mm
Reduktionsfaktor $r_{AI}$		0,25
Reduktionsfaktor $r_{Cu}$		0,23
Reduktionsfaktor $r_{1,4301}$		0,85

### Specifikationer

Arbetsspänning	$U_B$	10 ... 60 V
Kopplingsfrekvens	$f$	0 ... 80 Hz
Hysteres	$H$	typ. 3 %
Polaritetsskydd		Skyddad mot felaktig polaritet
Kortslutningsskydd		pulserande
Spänningsfall	$U_d$	$\leq 3$ V
Arbetsström	$I_L$	0 ... 200 mA
Läckström	$I_r$	0 ... 0,5 mA
Tomgångsström	$I_0$	$\leq 20$ mA
Driftsberedskapsuppskov	$t_v$	$\leq 300$ ms
Driftspänningsvisning		LED grön
Funktions indikering		LED, gul

### Specifikation funktionell säkerhet

MTTF <sub>d</sub>	630 a
Livslängd ( $T_M$ )	20 a
Feldetekteringsförmåga (DC)	0 %

### Omgivningsförhållande

Omgivningstemperatur	-25 ... 70 °C (-13 ... 158 °F)
----------------------	--------------------------------

### Mekaniska specifikationer

Anslutnings typ	Skruvklämmor
Ledartvärnsnitt	taktad upp till 2,5 mm <sup>2</sup>
Kapslingsmaterial	PBT
Avkännings yta	PBT
Stommens underdel	PBT
Skyddsklass	IP68

### Norm- och riktlinjekonformitet

Normkonformitet	
Normer	EN 60947-5-2:2007 IEC 60947-5-2:2007

### Godkännanden och certifikat

UL-godkännande	cULus Listed, General Purpose
CSA-godkännande	cCSAus Listed, General Purpose
CCC-godkännande	Certified by China Compulsory Certification (CCC)

**Installation Anmärkning**

Dessa sensorer är särskilt lämpliga för jämn montering marktransportanläggningar.

Genom den exakta monteringen i metallgolvplattor är brytaren i stor utsträckning skyddad mot mekaniska skador.

Approximationsbrytaren och golvplattan av metall kan monteras jämnt och utan mellanrum mot varandra (ingen skaderisk).

Det stora kopplingsavståndet garanterar en säker registrering och därmed kontroll och styrning av marktransportanläggningen.

