



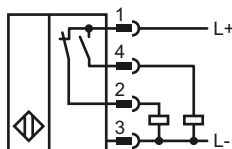
Orderbenämning

NBN30-L2-A2-V1

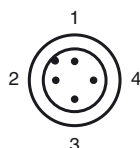
Kännetecken

- Bas serie
- 30 mm ej i plan
- Snabbmonteringsförlutning
- 4-faldig ljusdiodindikering

Anslutning



Pinout



Tråd färger enligt EN 60947-5-2

| | |
|---|----|
| 1 | BN |
| 2 | WH |
| 3 | BU |
| 4 | BK |

Tillbehör

V1-G

Honkontakt

V1-W

Honkontakt

V1-W-2M-PUR

Honkontakt, M12, 4-stifts, PUR-kabel

V1-G-2M-PUR

Honkontakt, M12, 4-stifts, PUR-kabel

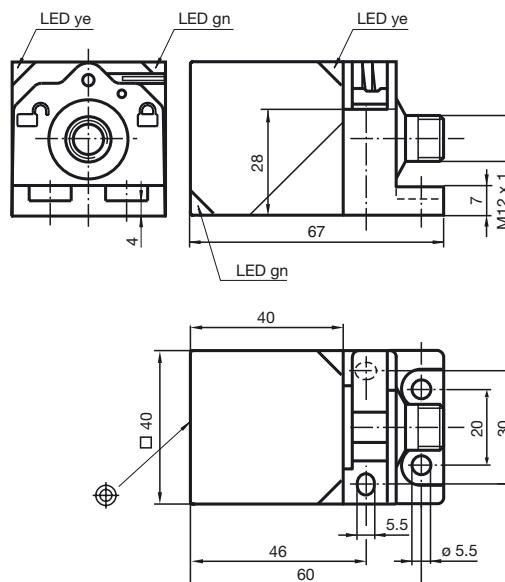
MHW 01

Modul fäste

MH 02-L

Monterings tillbehör

Avmätning



Tekniska data

Allmänna data

| | | |
|----------------------------|-----------------|---------------|
| Utgångs funktion | PNP | antivalent |
| Känslavstånd | s_n | 30 mm |
| Installation | ej i samma plan | |
| Utgångs typ | DC | |
| Garanterat känslavstånd | s_a | 0 ... 24,3 mm |
| Reduktionsfaktor r_{AI} | 0,33 | |
| Reduktionsfaktor r_{Cu} | 0,31 | |
| Reduktionsfaktor r_{V2A} | 0,74 | |
| Reduktionsfaktor r_{Ms} | 0,38 | |

Specifikationer

| | | |
|-----------------------|--------------------------------|--------------|
| Arbetsspänning | U_B | 10 ... 30 V |
| Kopplingsfrekvens | f | 0 ... 150 Hz |
| Hysteres | H | typ. 5 % |
| Polaritetsskydd | Skyddad mot felaktig polaritet | |
| Kortslutningsskydd | pulserande | |
| Spänningsfall | U_d | ≤ 2 V |
| Arbetsström | I_L | 0 ... 200 mA |
| Läckström | I_r | 0 ... 0,5 mA |
| Tomgångsström | I_0 | ≤ 20 mA |
| Driftspänningsvisning | LED grön | |
| Funktions indikering | LED, gul | |

Specifikation funktionell säkerhet

| | |
|-----------------------------|--------|
| MTTF _d | 1230 a |
| Livslängd (T_M) | 20 a |
| Feldetekteringsförmåga (DC) | 0 % |

Omgivningsförhållande

| | |
|----------------------|--------------------------------|
| Omgivningstemperatur | -25 ... 85 °C (-13 ... 185 °F) |
| Lagringstemperatur | -40 ... 85 °C (-40 ... 185 °F) |

Mekaniska data

| | |
|-------------------|--------------------------|
| Anslutnings typ | Kontakt M12 x 1, 4-polig |
| Kapslingsmaterial | PA |
| Avkännings yta | PA |
| Skyddsklass | IP69K |
| Stomme | 130 g |

Norm- och riktlinjekonformitet

| | |
|-----------------|---|
| Normkonformitet | |
| Normer | EN 60947-5-2:2007 IEC 60947-5-2:2007 |

Godkännanden och certifikat

| | |
|--|--|
| Skyddsklass | II |
| Dimensionerad isolationsspänning U_i | 253 V |
| Dimensioneringsstabilitet stötspänning U_{imp} | 4000 V |
| UL-godkännande | cULus Listed, General Purpose |
| CSA-godkännande | cCSAus Listed, General Purpose |
| CCC-godkännande | Produkter, vars max. driftspänning är ≤ 36 V, kräver inget godkännande och har därför ingen CCC-märkning. |