



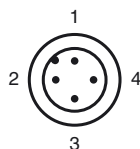
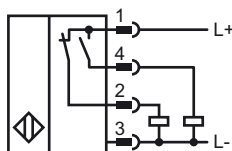
## Objednací název

NBN30-L2-A2-V1

## Vlastnosti

- Základní řada
- 30 mm ne v jedné rovině
- Rychlomontážní uzávěr
- Indikace 4 LED diodami

## Připojení



Wire barev dle EN 60947-5-2

1	BN
2	WH
3	BU
4	BK

## Posluženství

### V1-G

Zásuvka bez předem připojeného kabelu

### V1-W

Zásuvka bez předem připojeného kabelu

### V1-W-2M-PUR

Kabelová zásuvka, M12, 4 vývody, kabel z PUR

### V1-G-2M-PUR

Kabelová zásuvka, M12, 4 vývody, kabel z PUR

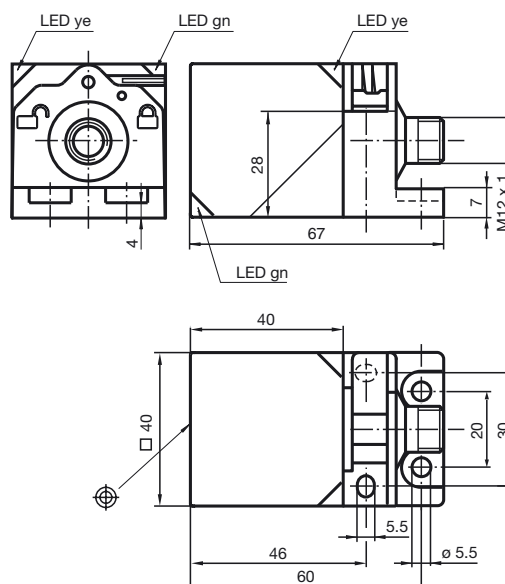
### MHW 01

Modulární montážní držák

### MH 02-L

Montážní pomůcka

## Rozměry



## Technická data

### Všeobecné specifikace

Funkce spínacího prvku	PNPčlen nonekvivalence
Spínací vzdálenost	$s_n$ 30 mm
Montáž	ne v jedné rovině
Polarita výstupu	stejnoseměrné
Pracovní rozsah	$s_a$ 0 ... 24,3 mm
Redukční součinitel $r_{Al}$	0,33
Redukční součinitel $r_{Cu}$	0,31
Redukční součinitel $r_{nerez ocel V2A}$	0,74
Redukční součinitel $r_{mosaz}$	0,38

### Charakteristické hodnoty

Provozní napětí	$U_B$	10 ... 30 V
Spínací frekvence	$f$	0 ... 150 Hz
Hystereze	$H$	typ. 5 %
Ochrana proti přepólování		ochrana proti přepólování
Ochrana proti zkratu		pulsní kontrola
Pokles napětí	$U_d$	$\leq 2$ V
Provozní proud	$I_L$	0 ... 200 mA
Zbytkový proud	$I_r$	0 ... 0,5 mA
Proud naprázdno	$I_0$	$\leq 20$ mA
Indikace provozního napětí		LED dioda, zelená
Indikace stavu sepnutí		LED dioda, žlutá

### Parametry funkční bezpečnosti

MTTF <sub>d</sub>	1230 a
Doba provozu ( $T_M$ )	20 a
Stupeň diagnostického pokrytí (DC)	0 %

### Okolní podmínky

Teplota okolí	-25 ... 85 °C (-13 ... 185 °F)
Teplota při skladování	-40 ... 85 °C (-40 ... 185 °F)

### Mechanické specifikace

Typ připojení	Přístrojový konektor M12 x 1, 4 vývody
Materiál pouzdra	Polyamid
Čelní plocha	Polyamid
Třída ochrany	IP69K
Rozměry	130 g

### Shoda s normami a směrnici

Soulad s normami	
Normy	EN 60947-5-2:2007 IEC 60947-5-2:2007

### Schválení a certifikáty

Třída ochrany	II
Izolace dimenzovaná na napětí $U_i$	253 V
Dimenzovaná odolnost proti rázovému napětí $U_{imp}$	4000 V
Schválení UL	cULus Listed, General Purpose
Schválení CSA	cCSAus Listed, General Purpose
Schválení CCC	Pro výrobky s max. provozním napětím $\leq 36$ V není nutné povolení. Z tohoto důvodu nejsou opatřeny označením CCC.