



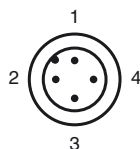
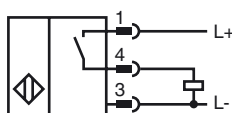
Код для заказа

NBN30-L2-E2-V1

Характеристики

- Базовая серия
- 30 мм, монтаж не заподлицо
- Быстроразъемный монтажный узел
- 4-сегментный светодиодный индикатор

Подключение



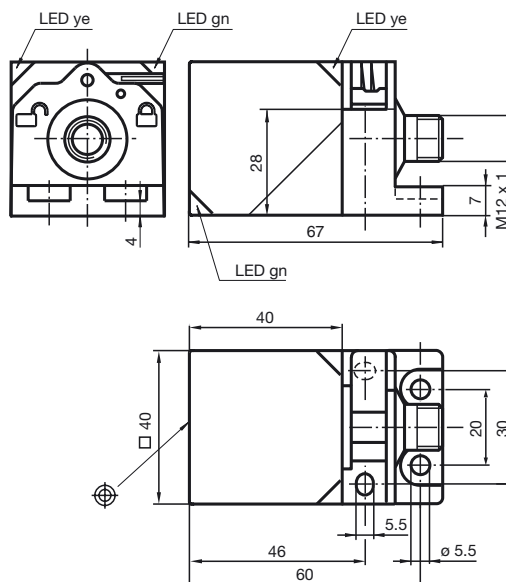
Проволока цвета в соответствии с EN 60947-5-2

1	BN
2	WH
3	BU
4	BK

Принадлежности

- V1-G Кабельная коробка, сборная
- V1-W Кабельная коробка, сборная
- V1-W-2M-PUR
- V1-G-2M-PUR
- MHW 01
- MH 02-L Монтажное приспособление

Размеры



Технические данные

Общие данные		
Функция переключающих элементов	Тип PNP	Нормально-разомкнутый контакт
Интервал переключений	s_n	30 мм
Монтаж	монтаж не заподлицо	
Выходная полярность	пост. ток	
Гарантированный интервал переключений	s_a	0 ... 24,3 мм
Коэффициент восстановления	r_{Al}	0,33
Коэффициент восстановления	r_{Cu}	0,31
Коэффициент восстановления	r_{V2A}	0,74
Понижающий коэффициент	r_{Ms}	0,38

Параметры		
Рабочее напряжение	U_B	10 ... 30 В
Частота переключений	f	0 ... 150 Гц
Гистерезис	H	обычно 5 %
Защита от неправильной полярности подключения	защита от неправильной полярности подключения	
Защита от короткого замыкания	тактирующий	
Падение напряжения	U_d	≤ 2 В
Рабочий ток	I_L	0 ... 200 мА
Остаточный ток	I_r	0 ... 0,5 мА обычно 0,1 мА
Ток холостого хода	I_0	≤ 20 мА
Индикатор рабочего напряжения	светодиод, зеленый	
Индикация переключения	светодиод, желтый	

Параметры функциональной безопасности		
MTTF _d	1510 а	
Срок использования (T _M)	20 а	
Степень диагностического покрытия (DC)	0 %	

Окружающие условия		
Окружающая температура	-25 ... 85 °C (-13 ... 185 °F)	
Температура хранения	-40 ... 85 °C (-40 ... 185 °F)	

Механические данные		
Тип подключения	Штекерный разъем прибора M12 x 1, 4-контактный	
Материал корпуса	Полиамид (ПА)	
Торцевая поверхность	Полиамид (ПА)	
Тип защиты	IP69K	
Масса	130 г	

Соответствие стандартам и директивам		
Соответствие стандартам		
Стандарты	EN 60947-5-2:2007 IEC 60947-5-2:2007	

Лицензии и сертификаты		
Класс защиты	II	
Номинальное напряжение изоляции	U_i 253 В	
Номинальная импульсная прочность	U_{imp} 4000 В	
Разрешение по нормам UL	cULus Listed, General Purpose	
Разрешение CSA	cCSAus Listed, General Purpose	
Разрешение CCC	Для устройств с максимальным рабочим напряжением ≤ 36 В не требуется допуск, поэтому для них не предусмотрен идентификатор CCC.	

Дата публикации: 2010-11-16 17:33 Дата издания: 2010-11-22 187482_RUS.xml