



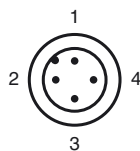
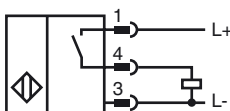
Opis zamówienia

NBN30-L2-E2-V1

Opis zamówienia

- Seria podstawowa
- 30 mm niezabudowany
- Zamknięcie dla szybkiego montażu
- Wskaźnik czterokierunkowy LED

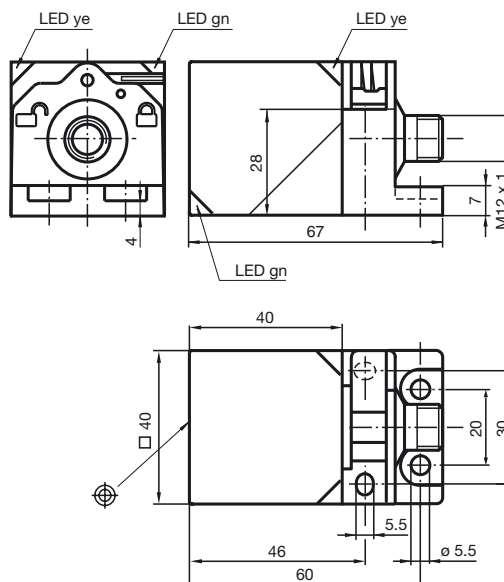
Przyłącze



Drut kolory wg EN 60947-5-2

1	BN
2	WH
3	BU
4	BK

Wymiary



Dane techniczne

Dane ogólne

Funkcja elementów przełączających	PNPnormalnie otwarty
Nominalny zasięg działania s_n	30 mm
Instalacja	niezabudowany
Polaryzacja wyjściowa	DC
Zapewniony dystans działania s_a	0 ... 24,3 mm
Współczynnik redukcji r_{AI}	0,33
Współczynnik redukcji r_{Cu}	0,31
Współczynnik redukcji r_{V2A}	0,74
Współczynnik redukcji r_{Ms}	0,38

Parametry

Napięcie robocze U_B	10 ... 30 V
Częstotliwość przełączania f	0 ... 150 Hz
histereza H	zwykle 5 %
Ochrona przed złą polaryzacją	ochrona przed odwrotną polaryzacją
Ochrona przed zwarcieciem	pulsująca
spadek napięcia U_d	≤ 2 V
Prąd roboczy I_L	0 ... 200 mA
Prąd resztkowy I_r	0 ... 0,5 mA zwykle 0,1 μ A
Prąd jałowy I_0	≤ 20 mA
Wskaźnik napięcia roboczego	Zielona dioda
Wskaźnik stanu przełączenia	Żółta dioda

Parametry bezpieczeństwa funkcjonalnego

MTTF _d	1510 a
Okres użytkowania (T_M)	20 a
Stopień pokrycia diagnostycznego (DC)	0 %

Warunki otoczenia

Temperatura otoczenia	-25 ... 85 °C (-13 ... 185 °F)
Temperatura składowania	-40 ... 85 °C (-40 ... 185 °F)

Dane mechaniczne

Schemat połączenia	Wtyczka przyrządowa M12 x 1, 4-stykowy
Materiał obudowy	PA
Powierzchnia pomiarowa	PA
Rodzaj ochrony	IP69K
Masa	130 g

Zgodność norm i dyrektyw

Zgodność norm	
Normy	EN 60947-5-2:2007 IEC 60947-5-2:2007

Zezwolenia i certyfikaty

Klasa ochrony	II
Znamionowe napięcie izolacji U_i	253 V
Odporność na znamionowe napięcie udarowe U_{imp}	4000 V
Certyfikat UL	cULus Listed, General Purpose
Certyfikat CSA	cCSAus Listed, General Purpose
Certyfikat CCC	Produkty, dla których maksymalne napięcie robocze nie przekracza 36 V, nie wymagają certyfikacji, a zatem nie są opatrzone znakiem CCC.