



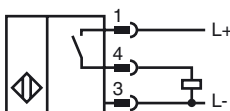
Bestellbezeichnung

NBN30-L2-E2-V1

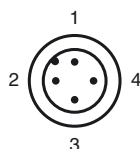
Merkmale

- Basisreihe
- 30 mm nicht bündig
- Schnellmontageverschluss
- 4fach LED-Anzeige

Anschluss



Pinbelegung



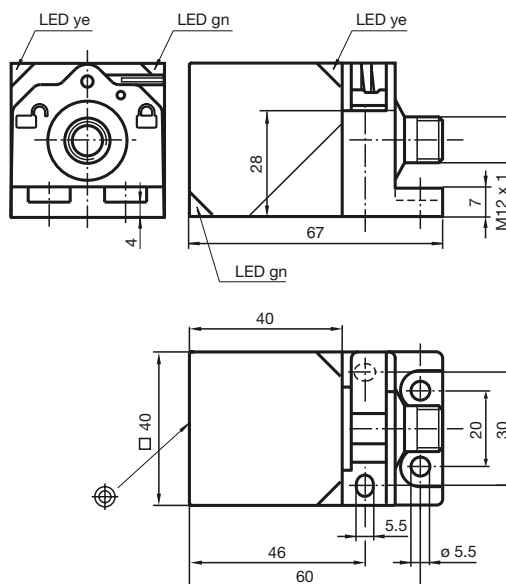
Adernfarben gemäß EN 60947-5-2

1	BN
2	WH
3	BU
4	BK

Zubehör

- V1-G**
Kabeldose, konfektionierbar
- V1-W**
Kabeldose, konfektionierbar
- V1-W-2M-PUR**
Kabeldose, M12, 4-polig, PUR-Kabel
- V1-G-2M-PUR**
Kabeldose, M12, 4-polig, PUR-Kabel
- MHW 01**
Modularer Haltewinkel
- MH 02-L**

Abmessungen



Technische Daten

Allgemeine Daten

Schaltelementfunktion	PNP	Schließer
Schaltabstand	s_n	30 mm
Einbau		nicht bündig
Ausgangspolarität		DC
Gesicherter Schaltabstand	s_a	0 ... 24,3 mm
Reduktionsfaktor r_{Al}		0,33
Reduktionsfaktor r_{Cu}		0,31
Reduktionsfaktor r_{V2A}		0,74
Reduktionsfaktor r_{Ms}		0,38

Kenndaten

Betriebsspannung	U_B	10 ... 30 V
Schaltfrequenz	f	0 ... 150 Hz
Hysterese	H	typ. 5 %
Verpolschutz		verpolgeschützt
Kurzschlusschutz		taktend
Spannungsfall	U_d	≤ 2 V
Betriebsstrom	I_L	0 ... 200 mA
Reststrom	I_r	0 ... 0,5 mA typ. 0,1 μ A
Leerlaufstrom	I_0	≤ 20 mA
Betriebsspannungsanzeige		LED, grün
Schaltzustandsanzeige		LED, gelb

Kenndaten funktionale Sicherheit

MTTF _d		1510 a
Gebrauchsdauer (T_M)		20 a
Diagnosedeckungsgrad (DC)		0 %

Umgebungsbedingungen

Umgebungstemperatur		-25 ... 85 °C (-13 ... 185 °F)
Lagertemperatur		-40 ... 85 °C (-40 ... 185 °F)

Mechanische Daten

Anschlussart		Gerätestecker M12 x 1, 4-polig
Gehäusematerial		PA
Stirnfläche		PA
Schutzart		IP69K
Masse		130 g

Normen- und Richtlinienkonformität

Normenkonformität		
Normen		EN 60947-5-2:2007 IEC 60947-5-2:2007

Zulassungen und Zertifikate

Schutzklasse		II
Bemessungsisolationsspannung U_i		253 V
Bemessungsstossspannungsfestigkeit U_{imp}		4000 V
UL-Zulassung		cULus Listed, General Purpose
CSA-Zulassung		cCSAus Listed, General Purpose
CCC-Zulassung		Produkte, deren max. Betriebsspannung ≤ 36 V ist, sind nicht zulassungspflichtig und daher nicht mit einer CCC-Kennzeichnung versehen.

Veröffentlichungsdatum: 2010-11-16 17:33
 Ausgabedatum: 2010-11-18
 187482_GER.xml