



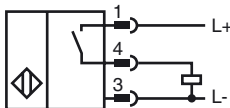
## Orderbenämning

NBB20-L2-E2-V1

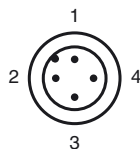
## Kännetecken

- 20 mm i plan
- 3-trådig DC
- Snabbmonteringsförlutning
- 4-faldig ljusdiodindikering

## Anslutning



## Pinout



Tråd färger enligt EN 60947-5-2

1	BN
2	WH
3	BU
4	BK

## Tillbehör

**V1-G**  
Kabeldosa, M12, 4-polig, anpassningsbar

**V1-W**  
Kabeldosa, M12, 4-polig, anpassningsbar

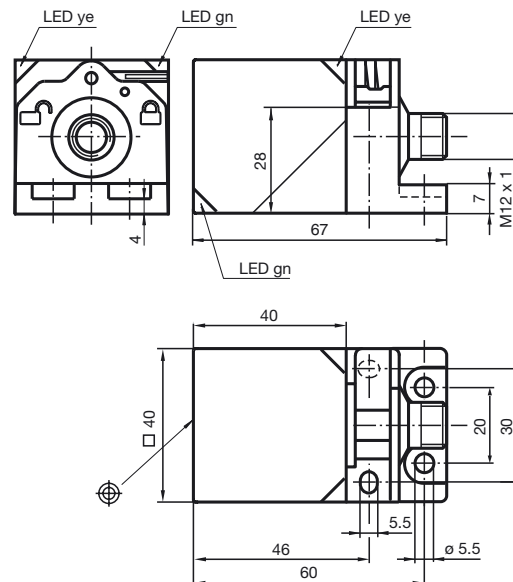
**V1-G-2M-PUR**  
Honkontakt, M12, 4-stifts, PUR-kabel

**V1-W-2M-PUR**  
Honkontakt, M12, 4-stifts, PUR-kabel

**MHW 01**  
Modul fäste

**MH 02-L**  
Monterings tillbehör

## Avmätning



## Tekniska data

### Allmänna specifikationer

Utgångs funktion		PNP	slutande
Känslavstånd	$s_n$	20 mm	
Installation		inbyggbar	
Utgångs typ		DC	
Garanterat känslavstånd	$s_a$	0 ... 16,2 mm	
Reduktionsfaktor $r_{AI}$		0,33	
Reduktionsfaktor $r_{Cu}$		0,31	
Reduktionsfaktor $r_{1,4305}$		0,74	
Reduktionsfaktor $r_{Ms}$		0,41	

### Specifikationer

Arbetsspänning	$U_B$	10 ... 30 V DC
Kopplingsfrekvens	$f$	0 ... 150 Hz
Hysteres	$H$	typ. 5 %
Polaritetsskydd		Skyddad mot felaktig polaritet
Kortslutningsskydd		pulserande
Spänningsfall	$U_d$	$\leq 2$ V
Arbetsström	$I_L$	0 ... 200 mA
Läckström	$I_r$	0 ... 0,5 mA
Tomgångsström	$I_0$	$\leq 20$ mA
Driftspänningsvisning		LED grön
Funktions indikering		LED, gul

### Specifikation funktionell säkerhet

MTTF <sub>d</sub>	1460 a
Livslängd ( $T_M$ )	20 a
Fel detekteringsförmåga (DC)	0 %

### Omgivningsförhållande

Omgivningstemperatur	-25 ... 85 °C (-13 ... 185 °F)
Lagringstemperatur	-40 ... 85 °C (-40 ... 185 °F)

### Mekaniska specifikationer

Anslutnings typ	Kontakt M12 x 1, 4-polig
Kapslingsmaterial	PA
Avkännings yta	PA
Skyddsklass	IP69K
Stomme	130 g

### Norm- och riktlinjekonformitet

Normkonformitet	
Normer	EN 60947-5-2:2007 IEC 60947-5-2:2007

### Godkännanden och certifikat

Skyddsklass	II
Dimensionerad isolationsspänning $U_i$	253 V
Dimensioneringsstabilitet stötspänning $U_{imp}$	4000 V
UL-godkännande	cULus Listed, General Purpose
CSA-godkännande	cCSAus Listed, General Purpose
CCC-godkännande	Produkter, vars max. driftspänning är $\leq 36$ V, kräver inget godkännande och har därför ingen CCC-märkning.