



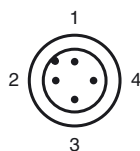
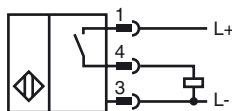
## Designação para encomenda

NBB20-L2-E2-V1

## Características

- 20 mm nivelado
- DC de 3 fios
- Fecho de montagem rápida
- LED de 4 indicações

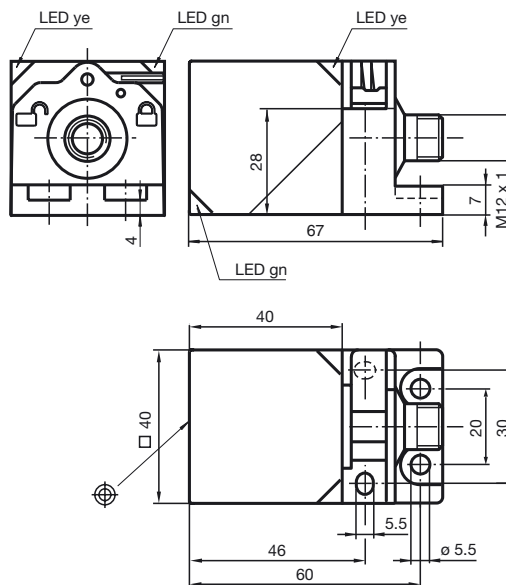
## Ligação



Fios cores de acordo com a EN 60947-5-2

1	BN
2	WH
3	BU
4	BK

## Dimensões



## Dados técnicos

### Dados gerais

Função do elemento de comutação	PNP	Contacto de trabalho
Intervalo de comutação	$s_n$	20 mm
Montagem		nivelado
Polaridade de saída		DC
Intervalo seguro de comutação	$s_a$	0 ... 16,2 mm
Factor de redução $r_{AI}$		0,33
Factor de redução $r_{Cu}$		0,31
Factor de redução $r_{1,4305}$		0,74
Factor de redução $r_{Ms}$		0,41

### Dados característicos

Tensão de funcionamento	$U_B$	10 ... 30 V DC
Frequência de comutação	$f$	0 ... 150 Hz
Histerese	$H$	tipo 5 %
Protecção contra as inversões da polaridade		protecção contra polaridade inversa
Protecção contra curto-circuito		cíclico
Queda de tensão	$U_d$	$\leq 2$ V
Corrente de funcionamento	$I_L$	0 ... 200 mA
Corrente residual	$I_r$	0 ... 0,5 mA
Corrente reactiva	$I_0$	$\leq 20$ mA
Indicação da tensão de funcionamento		LED, verde
Indicação do estado de comutação		LED, amarelo

### Características da segurança funcional

MTTF <sub>d</sub>	1460 a
Vida útil ( $T_M$ )	20 a
Grau de cobertura do diagnóstico (GCD)	0 %

### Condições ambiente

Temperatura ambiente	-25 ... 85 °C (-13 ... 185 °F)
Temperatura de armazenamento	-40 ... 85 °C (-40 ... 185 °F)

### Dados mecânicos

Tipo de saída	Conector do aparelho M12 x 1, 4 pinos
Material da caixa	PA
Superfície frotal	PA
Tipo de protecção	IP69K
Massa	130 g

### Conformidade de directivas e normas

Conformidade com as normas	
Normas	EN 60947-5-2:2007 IEC 60947-5-2:2007

### Autorizações certificados

Classe de protecção	II
Tensão de isolamento de medição $U_i$	253 V
Resistência de tensão transitória de medição $U_{imp}$	4000 V
Autorização UL	cULus Listed, General Purpose
Autorização CSA	cCSAus Listed, General Purpose
Autorização CCC	Produtos com tensão de operação máxima de $\leq 36$ não necessitam de aprovação, por este motivo não apresentam identificação CCC.