



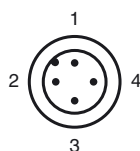
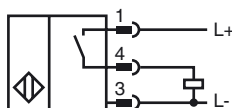
Objednací název

NBB20-L2-E2-V1

Vlastnosti

- 20 mm v jedné rovině
- třívodičový DC
- Rychlomontážní uzávěr
- Indikace 4 LED diodami

Připojení



Wire barev dle EN 60947-5-2

1	BN
2	WH
3	BU
4	BK

Posluženství

V1-G
Kabelová zásuvka, M12, 4pólová, modulární

V1-W
Kabelová zásuvka, M12, 4pólová, modulární

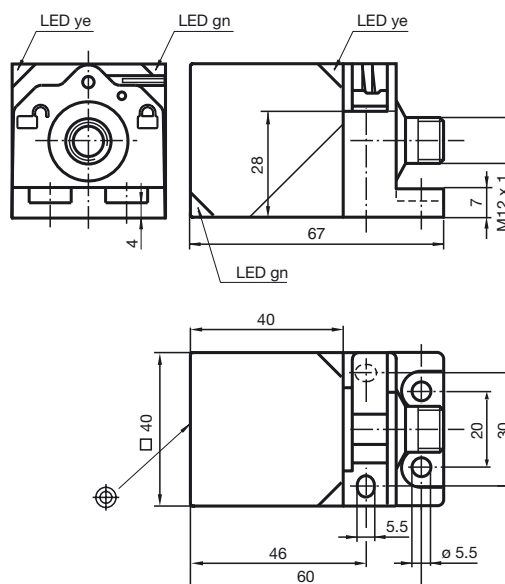
V1-G-2M-PUR
Kabelová zásuvka, M12, 4 vývody, kabel z PUR

V1-W-2M-PUR
Kabelová zásuvka, M12, 4 vývody, kabel z PUR

MHW 01
Modulární montážní držák

MH 02-L
Montážní pomůcka

Rozměry



Technická data

Všeobecné specifikace

Funkce spínacího prvku	PNP spínací kontakt
Spínací vzdálenost	s_n 20 mm
Montáž	v jedné rovině
Polarita výstupu	stejnsměrné
Pracovní rozsah	s_a 0 ... 16,2 mm
Redukční součinitel r_{Al}	0,33
Redukční součinitel r_{Cu}	0,31
Redukční součinitel $r_{nerez\ ocel\ 1.4305}$	0,74
Redukční součinitel r_{mosaz}	0,41

Charakteristické hodnoty

Provozní napětí	U_B	10 ... 30 V stejnosměrné
Spínací frekvence	f	0 ... 150 Hz
Hystereze	H	typ. 5 %
Ochrana proti přepólování		ochrana proti přepólování
Ochrana proti zkratu		pulsní kontrola
Pokles napětí	U_d	≤ 2 V
Provozní proud	I_L	0 ... 200 mA
Zbytkový proud	I_r	0 ... 0,5 mA
Proud naprázdno	I_0	≤ 20 mA
Indikace provozního napětí		LED dioda, zelená
Indikace stavu sepnutí		LED dioda, žlutá

Parametry funkční bezpečnosti

MTTF _d	1460 a
Doba provozu (T_M)	20 a
Stupeň diagnostického pokrytí (DC)	0 %

Okolní podmínky

Teplota okolí	-25 ... 85 °C (-13 ... 185 °F)
Teplota při skladování	-40 ... 85 °C (-40 ... 185 °F)

Mechanické specifikace

Typ připojení	Přístrojový konektor M12 x 1, 4 vývody
Materiál pouzdra	Polyamid
Čelní plocha	Polyamid
Třída ochrany	IP69K
Rozměry	130 g

Shoda s normami a směrnici

Soulad s normami	
Normy	EN 60947-5-2:2007 IEC 60947-5-2:2007

Schválení a certifikáty

Třída ochrany	II
Izolace dimenzovaná na napětí U_i	253 V
Dimenzovaná odolnost proti rázovému napětí U_{imp}	4000 V
Schválení UL	cULus Listed, General Purpose
Schválení CSA	cCSAus Listed, General Purpose
Schválení CCC	Pro výrobky s max. provozním napětím ≤ 36 V není nutné povolení. Z tohoto důvodu nejsou opatřeny označením CCC.