



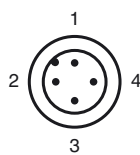
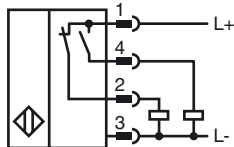
Код для заказа

NCN25-F35-A2-250-15M-V1

Характеристики

- Комфортная серия
- 25 мм, монтаж заподлицо
- Исключительно широкий диапазон температур сенсорной части датчика от 0 до 250 °C (от 0 до 482 °F)
- -м кабель от сенсора к усилителю в металлической оплетке
- Пригоден для эксплуатации на скребковых цепных конвейерах
- Минимальный радиус изгиба 30 см при прокладке с возможностью движения

Подключение



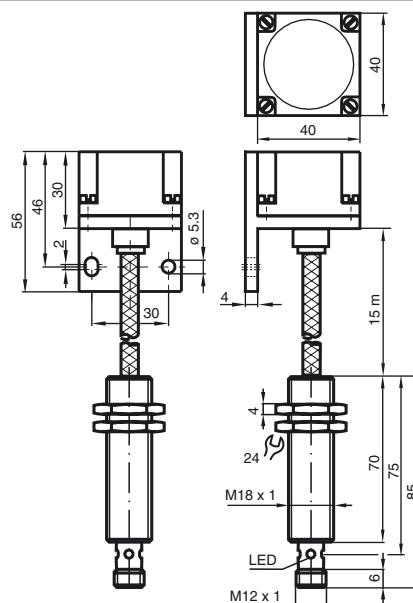
Проволока цвета в соответствии с EN 60947-5-2

1	BN
2	WH
3	BU
4	BK

Принадлежности

- V1-G
- V1-W-2M-PUR
- V1-W

Размеры



Технические данные

Общие данные		
Функция переключающих элементов	Тип PNP	двухсторонний контакт
Интервал переключений	s_n	25 мм
Монтаж	монтаж заподлицо	
Выходная полярность	пост. ток	
Гарантированный интервал переключений	s_a	0 ... 20 мм
Коэффициент восстановления γ_{Al}	0,5	
Коэффициент восстановления γ_{Cu}	0,5	
Коэффициент восстановления $\gamma_{1.4301}$	0,6 - 1	
Крепежный уголок	алюминий	
Корпус усилителя	Высококачественная сталь	

Параметры		
Рабочее напряжение	U_B	10 ... 30 В
Частота переключений	f	0 ... 20 Гц
Гистерезис	H	0,3 ... 5 обычно, 2 %
Защита от неправильной полярности подключения	защита от неправильной полярности подключения	
Защита от короткого замыкания	тактирующий	
Падение напряжения	U_d	≤ 3 В
Рабочий ток	I_L	0 ... 200 мА
Ток холостого хода	I_0	≤ 25 мА
Время готовности	t_v	≤ 20 мсек
Индикация переключения	Многоканальный светодиод, желтый	

Параметры функциональной безопасности		
MTTF _d	7515 а	
Срок использования (T _M)	20 а	
Степень диагностического покрытия (DC)	0 %	

Окружающие условия		
Окружающая температура	0 ... 250 °C (32 ... 482 °F)	

Механические данные		
Тип подключения	Штекерный разъем прибора M12 x 1, 4-контактный	
Исполнение кабеля	Кабель в оболочке из ПФА, армированный высококачественной сталью	
Поперечное сечение проводника	3 x 0,34, экранированный	
Материал корпуса	ПТФЭ/ алюминий / нерж. сталь 1.4305 / AISI 303	
Торцевая поверхность	Политетрафторэтилен (PTFE)	
Тип защиты	Усилитель IP67 Сенсор IP40	
Примечание	Усилитель 0 °C ... 70 °C - $\gamma_{1.4305}$ в зависимости от толщины мерной пластины: $\gamma_{Нерж. сталь 1.4305} = 1 f?r d < 1$ мм дополнительные принадлежности: Защитный кожух SH-F35 разработан для использования во влажных помещениях, а также обеспечивает защиту от механических воздействий.	

Соответствие стандартам и директивам		
Соответствие стандартам	Стандарты	
	EN 60947-5-2:2007	IEC 60947-5-2:2007

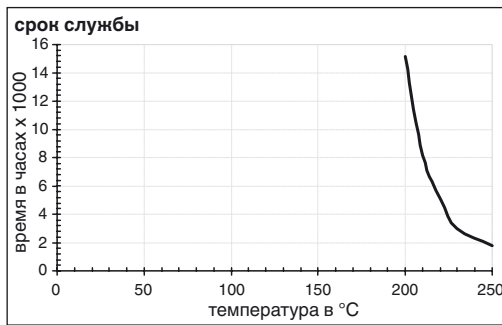
Лицензии и сертификаты		
Разрешение по нормам UL	cULus Listed, General Purpose, Class 2 Power Source	

Дата публикации: 2013-01-29 08:03 Дата издания: 2013-01-29 187480_rus.xml

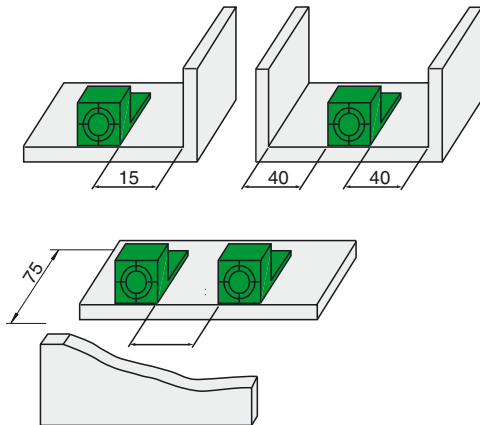
Разрешение CCC

Для устройств с максимальным рабочим напряжением ≤ 36 В не требуется допуск, поэтому для них не предусмотрен идентификатор CCC.

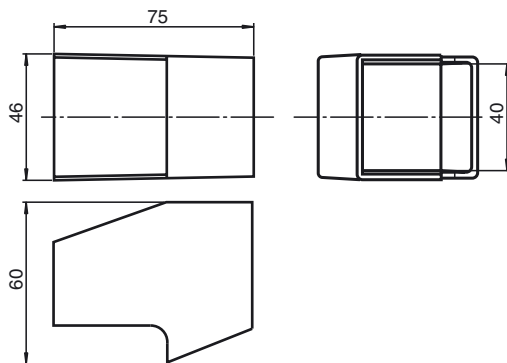
Общие сведения



Монтаж:



принадлежности:
SH-F35



Дата публикации: 2013-01-29 08:03 Дата издания: 2013-01-29 187480_rus.xml