

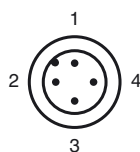
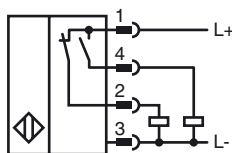
**Codifica d'ordine**

NCN25-F35-A2-250-15M-V1

**Caratteristiche**

- Linea comfort
- 25 mm quasi montabile
- Intervallo di temperatura estremamente largo delle parti del sensore 0 ... 250 °C (0 ... 482 °F)
- 15 m di cavo tra il sensore e l'amplificatore con rivestimento in metallo
- Adatto a catene portacavi
- Raggio di flessione minimo 30 cm per installazione mobile

**Allacciamento**



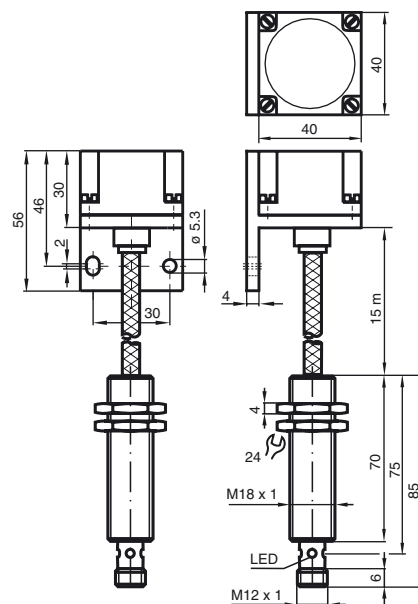
Colori dei conduttori secondo la EN 60947-5-2

- 1 | BN
- 2 | WH
- 3 | BU
- 4 | BK

**Accessori**

- V1-G**  
Connettore femmina, M12, a 4 poli, configurabile
- V1-W-2M-PUR**  
scatola connessione cavi, M12, a 4 poli, cavo PUR
- V1-W**

**Dimensioni**



**Dati tecnici**

**Dati generali**

Funzione di un elemento di commutazione	PNP	antivalente
Distanza di comando misura	$s_n$	25 mm
Montaggio incorporato		montaggio incorporabile
Polarità d'uscita		DC
Distanza di comando sicura	$s_a$	0 ... 20 mm
Fattore di riduzione $r_{Al}$		0,5
Fattore di riduzione $r_{Cu}$		0,5
Fattore di riduzione $r_{1,4301}$		0,6 ... 1
Squadretta di fissaggio		Al
Scatola amplificatore		Acciaio legato

**Dati specifici**

Tensione di esercizio	$U_B$	10 ... 30 V
Frequenza di commutazione	$f$	0 ... 20 Hz
Isteresi	$H$	0,3 ... 5 tipico 2 %
Protezione da scambio di polarità		polarità protetta
Protezione da cortocircuito		a fasi
Caduta di tensione	$U_d$	$\leq 3$ V
Corrente di esercizio	$I_L$	0 ... 200 mA
Corrente a vuoto	$I_0$	$\leq 25$ mA
Ritardo di disponibilità	$t_v$	$\leq 20$ ms
Display stato elettrico		Foro multiplo-LED, giallo

**Caratteristiche sicurezza funzionale**

MTTF <sub>d</sub>	7515 a
Durata dell'utilizzo ( $T_M$ )	20 a
Grado di copertura della diagnosi (DC)	0 %

**Condizioni ambientali**

Temperatura ambiente	0 ... 250 °C (32 ... 482 °F)
----------------------	------------------------------

**Dati meccanici**

Tipo di collegamento	Connettore a spina M12 x 1, 4 poli
Versione cavi	Cavo PFA con armatura in acciaio inox
Sezione filo	3 x 0,34, schermato
Materiale della scatola	PTFE / Al / 1.4305 / AISI 303
Superficie anteriore	PTFE
Classe di protezione	Amplificatore IP67 Sensore IP40

**Indicazione**

- Amplificatore 0 °C ... 70 °C  
-  $r_{1,4305}$  in funz. dello spessore della piastra di misurazione d:  
 $r_{1,4305} = 1$  für  $d < 1$  mm  
Ulteriori accessori: la calotta di protezione SH-F35 è stata concepita come una protezione meccanica per le applicazioni in ambienti umidi.

**Conformità alle norme e alle direttive**

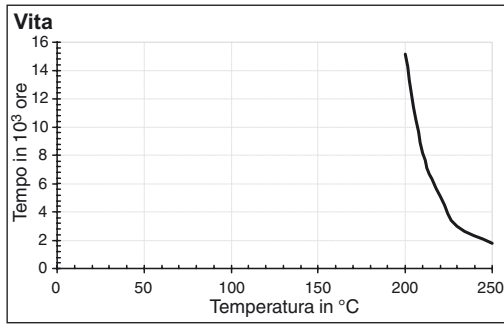
Conformità alle norme	
Norme	EN 60947-5-2:2007 IEC 60947-5-2:2007

**Omologazioni e certificati**

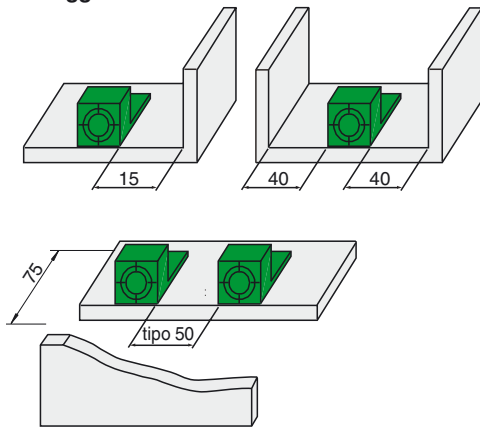
omologazione UL	cULus Listed, General Purpose, Class 2 Power Source
Omologazione CCC	I prodotti con tensione di esercizio $\leq 36$ V non sono soggetti al regime di autorizzazione e pertanto non sono provvisti di marcatura CCC.

Data di edizione: 2013-01-29 08:03 Data di stampare: 2013-01-29 187480\_ita.xml

Informazioni integrative



Montaggio



Accessori:

Calotta di protezione SH-F35

