



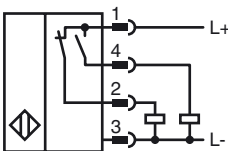
**Marque de commande**

NCN25-F35-A2-250-15M-V1

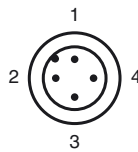
**Caractéristiques**

- Série confort
- Possibilité de montage affleuré à 25 mm
- Gamme de température extrême 0 ... 250 °C (0 ... 482 °F)
- Câble de 15 m entre le capteur et l'amplificateur, avec gaine métallique
- Bon pour chaîne d'entraînement
- Rayon de courbure minimum 30 cm dans le cas de pose mobile

**Connection**



**Pinout**



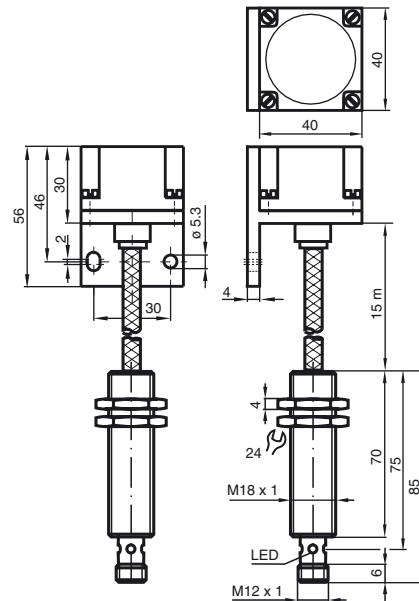
Couleur des fils selon EN 60947-5-2

1	BN
2	WH
3	BU
4	BK

**Accessoires**

- V1-G**  
Prise câble, M12, 4 broches, à confectionner
- V1-W-2M-PUR**

**Dimensions**



**Caractéristiques techniques**

**Caractéristiques générales**

Fonction de l'élément de commutation	PNP	antivalente
Portée nominale	$s_n$	25 mm
Montage		noyable
Polarité de sortie		DC
Portée de travail	$s_a$	0 ... 20 mm
Facteur de réduction $r_{Al}$		0,5
Facteur de réduction $r_{Cu}$		0,5
Facteur de réduction $r_{1.4301}$		0,6 ... 1
Equerre de fixation		Al
Boîtier de l'amplificateur		acier inox

**Valeurs caractéristiques**

Tension d'emploi	$U_B$	10 ... 30 V
Fréquence de commutation	$f$	0 ... 20 Hz
Course différentielle	H	0,3 ... 5 typ. 2 %
Protection contre l'inversion de polarité		protégé
Protection contre les courts-circuits		pulsé
Chute de tension	$U_d$	$\leq 3$ V
Courant d'emploi	$I_L$	0 ... 200 mA
Consommation à vide	$I_0$	$\leq 25$ mA
Retard à la disponibilité	$t_v$	$\leq 20$ ms
Visualisation de l'état de commutation		LED jaune, visible 360°

**Valeurs caractéristiques pour la sécurité fonctionnelle**

MTTF <sub>d</sub>	7515 a
Durée de mission ( $T_M$ )	20 a
Couverture du diagnostic (DC)	0 %

**Conditions environnementales**

Température ambiante	0 ... 250 °C (32 ... 482 °F)
----------------------	------------------------------

**Caractéristiques mécaniques**

Type de raccordement	Connecteur M12 x 1, 4 broches
Version à câble	Câble PFA avec blindage en acier inox
Section des fils	3 x 0,34, blindé
Matériau du boîtier	PTFE / Al / 1.4305 / AISI 303
Face sensible	PTFE
Mode de protection	amplificateur IP67 capteur IP40

**Remarque**

- Amplificateur 0 °C ... 70 °C
- $r_{1.4305}$  dép. de l'épaisseur de la cible de mesure d :
- $r_{1.4305} = 1$  pour  $d < 1$  mm
- Accessoires supplémentaires : capot de protection SH-F35, conçu pour être utilisé à l'intérieur de locaux humides et comme protection mécanique.

**conformité de normes et de directives**

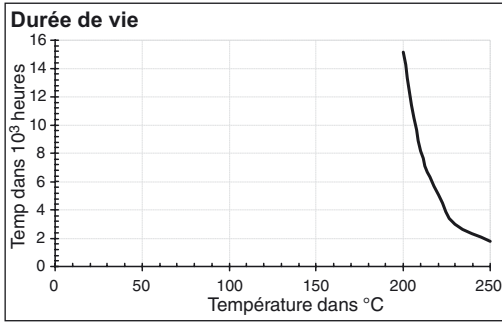
Conformité aux normes	
Normes	EN 60947-5-2:2007 IEC 60947-5-2:2007

**Agréments et certificats**

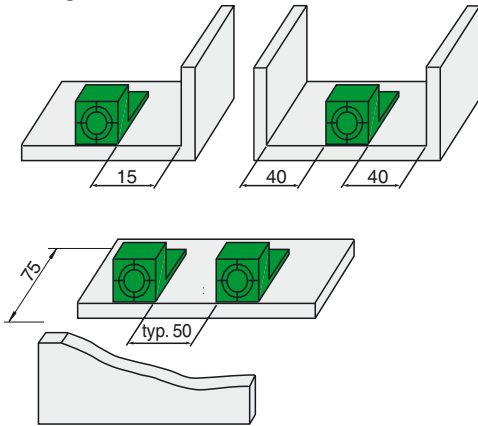
Agrément UL	cULus Listed, General Purpose, Class 2 Power Source
agrément CCC	Les produits dont la tension de service est $\leq 36$ V ne sont pas soumis à cette homologation et ne portent donc pas le marquage CCC.

Date de publication: 2013-01-29 08:03 Date d'édition: 2013-01-29 18:7480\_fra.xml

Informations complémentaires



Montage



Accessoires :

Capot de protection SH-F35

