



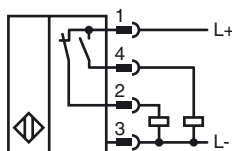
Referencia de pedido

NCN25-F35-A2-250-V1

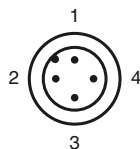
Características

- Serie estándar
- 25 mm montable enrasado
- Rango temperatura extrem. ancho parte del sensor
0 ... 250 °C (0 ... 482 °F)
- 10 m de cable entre sensor y amplificador con cubierta de metal
- Apto para cadenas de arrastre
- Radio de curvatura mínimo 30 cm para la colocación móvil

Conexión



Pinout



Color del conductor según EN 60947-5-2

1	BN
2	WH
3	BU
4	BK

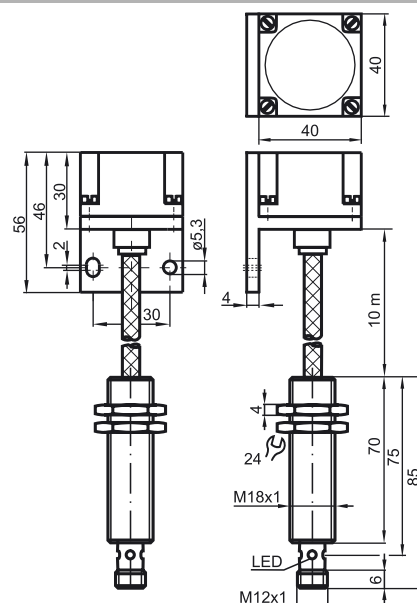
Accesorios

V1-G

Conector hembra para cables, M12, 4 polos, confeccionable

V1-W-2M-PUR

Dimensiones



Datos técnicos

Datos generales

Función del elemento de conmutación	PNP	antivalente
Distancia de conmutación de medición s_n	25 mm	
Instalación	montaje enrasada	
Polaridad de salida	CC	
Distancia de conmutación asegurada s_a	0 ... 20 mm	
Factor de reducción r_{AI}	0,5	
Factor de reducción r_{Cu}	0,5	
Factor de reducción $r_{1.4301}$	0,6 ... 1	
Angulo de fijación	AI	
Carcasa del amplificador	acero inoxidable	

Datos característicos

Tensión de trabajo	U_B	10 ... 30 V
Frecuencia de conmutación	f	0 ... 20 Hz
Histéresis	H	0,3 ... 5 tip. 2 %
Protección contra la inversión de polaridad	protegido	
Protección contra cortocircuito	sincronizado	
Caída de tensión	U_d	≤ 3 V
Corriente de trabajo	I_L	0 ... 200 mA
Corriente en vacío	I_0	≤ 25 mA
Retardo a la disponibilidad	t_v	≤ 20 ms
Indicación del estado de conmutación	LED anular, amar.	

Datos característicos de seguridad funcional

MTTF _d	7515 a
Duración de servicio (T_M)	20 a
Factor de cobertura de diagnóstico (DC)	0 %

Condiciones ambientales

Temperatura ambiente	0 ... 250 °C (32 ... 482 °F)
----------------------	------------------------------

Datos mecánicos

Tipo de conexión	Conector M12 x 1, 4 polos
Versión del cable	Cable PFA con armado de acero inoxidable
Sección transversal	3 x 0,34 apantallado
Material de la carcasa	PTFE / Al / 1.4305 / AISI 303
Superficie frontal	PTFE
Tipo de protección	Amplificador IP67 Sensor IP40

Nota

- Amplificador 0 °C ... 70 °C
- $r_{1.4305}$ dep. del grosor de la placa de medición d:
 $r_{1.4305} = 1$ para $d < 1$ mm
Accesorio adicional: Cubierta protectora SH-F35 concebida para una aplicación en recintos húmedos y como protección mecánica.

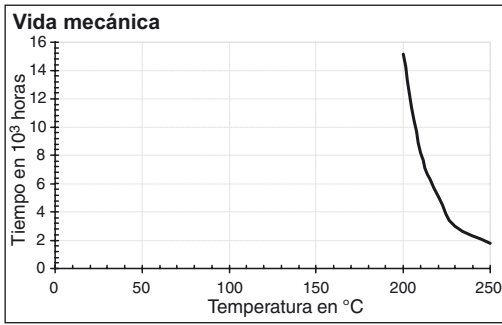
Conformidad con Normas y Directivas

Conformidad con estándar	
Estándar	EN 60947-5-2:2007 IEC 60947-5-2:2007

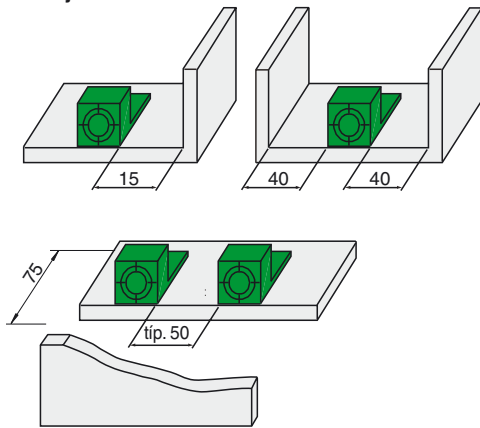
Autorizaciones y Certificados

Autorización UL	cULus Listed, General Purpose, Class 2 Power Source
Autorización CCC	Los productos cuya tensión de trabajo máx. ≤ 36 V no llevan el marcado CCC, ya que no requieren aprobación.

Informaciones complementarias



Montaje



Accesorios:

Protector plástico SH-F35

