

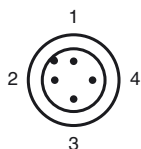
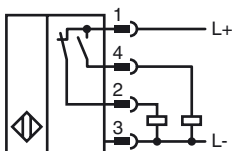
**Код для заказа**

NCN25-F35-A2-250-V1

**Характеристики**

- Комфортная серия
- 25 мм, монтаж заподлицо
- Исключительно широкий диапазон температур сенсорной части датчика от 0 до 250 °C (от 0 до 482 °F)
- Кабель длиной 10 м в металлической оболочке, между сенсором и усилителем
- Пригоден для эксплуатации на скребковых цепных конвейерах
- Минимальный радиус изгиба 30 см при прокладке с возможностью движения

**Подключение**



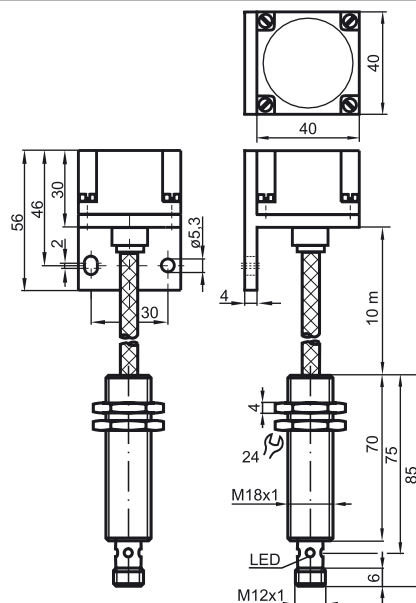
Проволока цвета в соответствии с EN 60947-5-2

- |   |  |    |
|---|--|----|
| 1 |  | BN |
| 2 |  | WH |
| 3 |  | BU |
| 4 |  | BK |

**Принадлежности**

- V1-G
- V1-W-2M-PUR

**Размеры**



**Технические данные**

**Общие данные**

Функция переключающих элементов	Тип PNP	двухсторонний контакт
Интервал переключений	$s_n$	25 мм
Монтаж		монтаж заподлицо
Выходная полярность		пост. ток
Гарантированный интервал переключений		0 ... 20 мм
Коэффициент восстановления $r_{Al}$		0,5
Коэффициент восстановления $r_{Cu}$		0,5
Коэффициент восстановления $r_{1.4301}$		0,6 - 1
Крепежный уголок		алюминий
Корпус усилителя		Высококачественная сталь

**Параметры**

Рабочее напряжение	$U_B$	10 ... 30 В
Частота переключений	$f$	0 ... 20 Гц
Гистерезис	$H$	0,3 ... 5 обычно 2 %
Защита от неправильной полярности подключения		защита от неправильной полярности подключения
Защита от короткого замыкания		тактирующий
Падение напряжения	$U_d$	$\leq 3$ В
Рабочий ток	$I_L$	0 ... 200 мА
Ток холостого хода	$I_0$	$\leq 25$ мА
Время готовности	$t_v$	$\leq 20$ мсек
Индикация переключения		Многоканальный светодиод, желтый

**Параметры функциональной безопасности**

MTTF <sub>d</sub>	7515 а
Срок использования (T <sub>M</sub> )	20 а
Степень диагностического покрытия (DC)	0 %

**Окружающие условия**

Окружающая температура	0 ... 250 °C (32 ... 482 °F)
------------------------	------------------------------

**Механические данные**

Тип подключения	Штекерный разъем прибора M12 x 1, 4-контактный
Исполнение кабеля	Кабель в оболочке из ПФА, армированный высококачественной сталью
Поперечное сечение проводника	3 x 0,34 , экранированный
Материал корпуса	ПТФЭ / алюминий / нерж. сталь 1.4305 / AISI 303
Торцевая поверхность	Политетрафторэтилен (PTFE)
Тип защиты	Усилитель IP67 Сенсор IP40

**Примечание**

Усилитель 0 °C ... 70 °C  
 -  $r_{1.4305}$  в зависимости от толщины мерной пластины:  $r_{Нерж. сталь 1.4305} = 1 f?r d < 1$  мм  
 дополнительные принадлежности: Защитный кожух SH-F35 разработан для использования во влажных помещениях, а также обеспечивает защиту от механических воздействий.

**Соответствие стандартам и директивам**

Соответствие стандартам	
Стандарты	EN 60947-5-2:2007 IEC 60947-5-2:2007

**Лицензии и сертификаты**

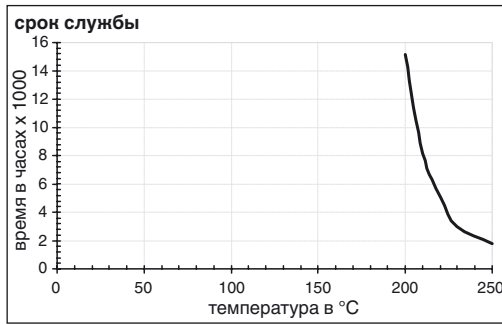
Разрешение по нормам UL	cULus Listed, General Purpose, Class 2 Power Source
-------------------------	---

Дата публикации: 2013-01-29 08:02 Дата издания: 2013-01-29 187479\_dus.xml

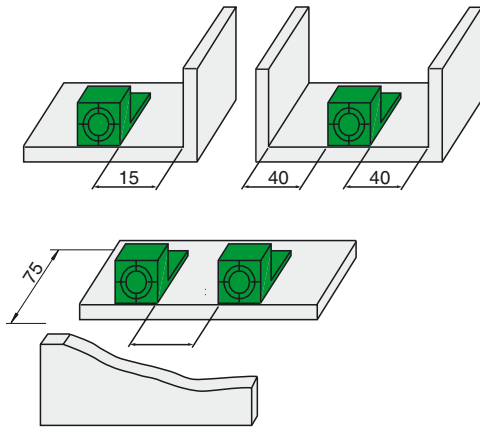
Разрешение CCC

Для устройств с максимальным рабочим напряжением  $\leq 36$  В не требуется допуск, поэтому для них не предусмотрен идентификатор CCC.

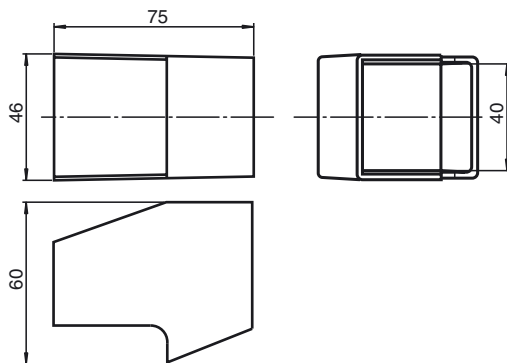
**Общие сведения**



**Монтаж:**



**принадлежности:**  
SH-F35



Дата публикации: 2013-01-29 08:02 Дата издания: 2013-01-29 187479\_rus.xml