



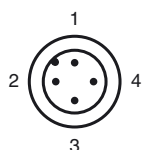
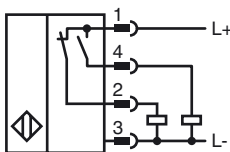
### Designação para encomenda

NCN25-F35-A2-250-V1

### Características

- série de conforto
- 25 mm possível de montar nivelado
- Gama extremamente abrangente da temperatura da peça do sensor 0 ... 250 °C (0 ... 482 °F)
- Cabo com 10 m entre sensor e amplificador com revestimento metálico
- Adequado para correntes de arrasto
- Raio mínimo de curvatura 30 cm para colocação móvel

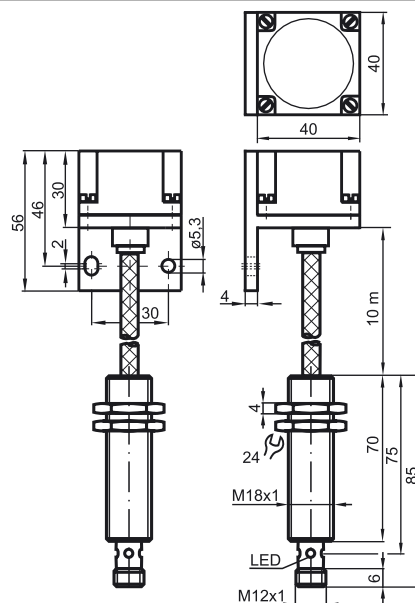
### Ligação



Fios cores de acordo com a EN 60947-5-2

1	BN
2	WH
3	BU
4	BK

### Dimensões



### Dados técnicos

#### Dados gerais

Função do elemento de comutação	PNP	Anti-valência
Intervalo de comutação	$s_n$	25 mm
Montagem	possível montar de forma nivelada	
Polaridade de saída	DC	
Intervalo seguro de comutação	$s_a$	0 ... 20 mm
Factor de redução $r_{AI}$	0,5	
Factor de redução $r_{Cu}$	0,5	
Factor de redução $r_{1,4301}$	0,6 ... 1	
Ângulo de fixação	AI	
Caixa do amplificador	Aço inoxidável	

#### Dados característicos

Tensão de funcionamento	$U_B$	10 ... 30 V
Frequência de comutação	$f$	0 ... 20 Hz
Histerese	$H$	0,3 ... 5 tipo 2 %
Protecção contra as inversões da polaridade	protecção contra polaridade inversa	
Protecção contra curto-circuito	cíclico	
Queda de tensão	$U_d$	$\leq 3$ V
Corrente de funcionamento	$I_L$	0 ... 200 mA
Corrente reactiva	$I_0$	$\leq 25$ mA
Retardamento de prontidão	$t_v$	$\leq 20$ ms
Indicação do estado de comutação	LED multirifícios, amarelo	

#### Características da segurança funcional

MTTF <sub>d</sub>	7515 a
Vida útil (T <sub>M</sub> )	20 a
Grau de cobertura do diagnóstico (GCD)	0 %

#### Condições ambiente

Temperatura ambiente	0 ... 250 °C (32 ... 482 °F)
----------------------	------------------------------

#### Dados mecânicos

Tipo de saída	Conector do aparelho M12 x 1 , 4 pinos
Versão de cabo	Cabo PFA com armadura de aço inoxidável
Secção transversal do condutor	3 x 0,34 , blindado
Material da caixa	PTFE / AI / 1.4305 / AISI 303
Superfície frotal	PTFE
Tipo de protecção	Amplificador IP67 sensor IP40

#### Indicação

- Amplificador	0 °C ... 70 °C
- $r_{1,4305}$ depen. da espessura das placas de medição d:	$r_{1,4305} = 1 \text{ f} \ddot{u}r \text{ d} < 1 \text{ mm}$
acessório adicional: A tampa protectora SH-F35 é concebida para utilização em espaços húmidos e como protecção mecânica.	

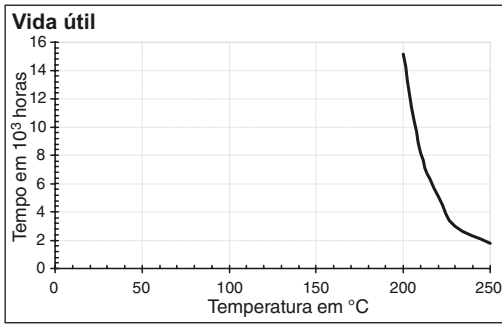
#### Conformidade de directivas e normas

Conformidade com as normas	
Normas	EN 60947-5-2:2007 IEC 60947-5-2:2007

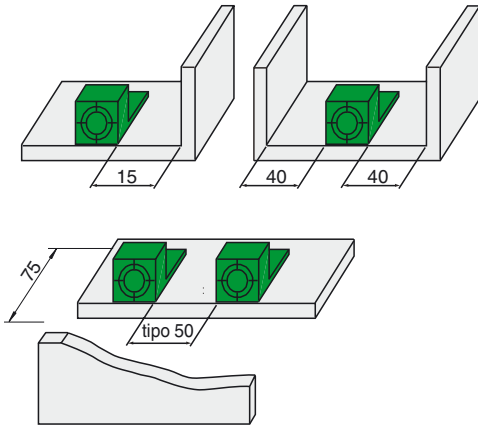
#### Autorizações certificados

Autorização UL	cULus Listed, General Purpose, Class 2 Power Source
Autorização CCC	Produtos com tensão de operação máxima de $\leq 36$ não necessitam de aprovação, por este motivo não apresentam identificação CCC.

Informações gerais



**Montagem:**



**Acessório:**

Cobertura de protecção SH-F35

