



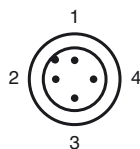
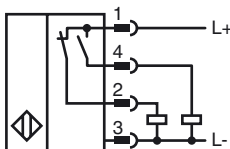
Opis zamówienia

NCN25-F35-A2-250-V1

Opis zamówienia

- Seria komfort
- 25mm do montażu powierzchniowego
- Ekstremalnie szeroki zakres temperatury czujnika 0 ... 250 °C (0 ... 482 °F)
- Kabel w metalowej osłonie o dł. 10 m między czujnikiem a wzmacniaczem
- Przeznaczony do transportu łańcuchowego
- Minimalny promień gięcia 30 cm dla luźnego położenia

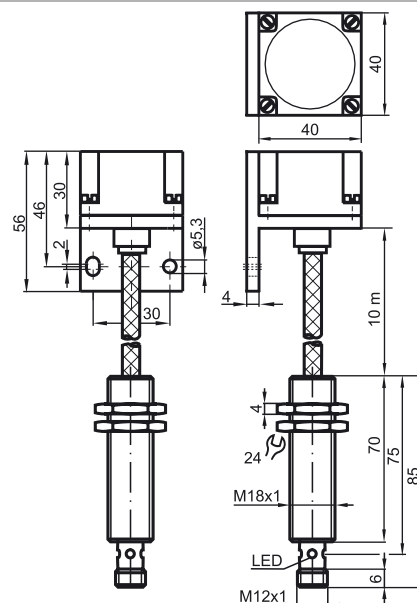
Przyłącze



Drut kolory wg EN 60947-5-2

1	BN
2	WH
3	BU
4	BK

Wymiary



Dane techniczne

Dane ogólne

Funkcja elementów przełączających	PNP dwustanowy
Nominalny zasięg działania	s_n 25 mm
Instalacja	zabudowany
Polaryzacja wyjściowa	DC
Zapewniony dystans działania	s_a 0 ... 20 mm
Współczynnik redukcji r_{Al}	0,5
Współczynnik redukcji r_{Cu}	0,5
Współczynnik redukcji $r_{1,4301}$	0,6 ... 1
Kąt montażu	Al
Obudowa wzmacniacza	stal szlachetna

Parametry

Napięcie robocze	U_B	10 ... 30 V
Częstotliwość przełączania	f	0 ... 20 Hz
histereza	H	0,3 ... 5 typ. 2 %
Ochrona przed złą polaryzacją		ochrona przed odwrotną polaryzacją
Ochrona przed zwarciami		pulsująca
spadek napięcia	U_d	≤ 3 V
Prąd roboczy	I_L	0 ... 200 mA
Prąd jałowy	I_0	≤ 25 mA
Opóźnienie gotowości	t_v	≤ 20 ms
Wskaźnik stanu przełączenia		Wielokierunkowa dioda, żółta

Parametry bezpieczeństwa funkcjonalnego

MTTF _d	7515 a
Okres użytkowania (T_M)	20 a
Stopień pokrycia diagnostycznego (DC)	0 %

Warunki otoczenia

Temperatura otoczenia	0 ... 250 °C (32 ... 482 °F)
-----------------------	------------------------------

Dane mechaniczne

Schemat połączenia	Wtyczka przyrządowa M12 x 1, 4-pin
Wersja z kablem	Kabel PFA zbrojony stalą nierdzewną
Przekrój poprzeczny żył	3 x 0,34, ekranowany
Materiał obudowy	PTFE / Al / 1.4305 / AISI 303
Powierzchnia pomiarowa	PTFE
Rodzaj ochrony	wzmacniacz IP67 czujnik IP40

Wskazówka

- Wzmacniacz 0 °C ... 70 °C
 - $r_{1,4305}$ w zależ. od grubości płyty pomiarowej d:
 $r_{1,4305} = 1$ für $d < 1$ mm
 dodatkowy osprzęt: Kołpak ochronny SH-F35 skonstruowany do eksploatacji w wilgotnym pomieszczeniu i jako zabezpieczenie mechaniczne.

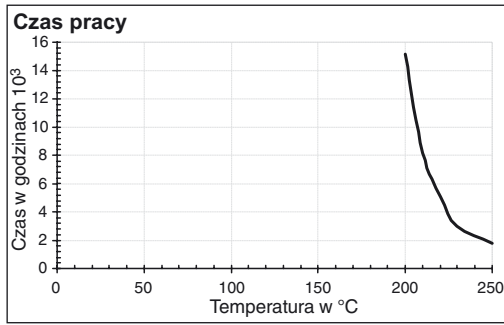
Zgodność norm i dyrektyw

Zgodność norm	
Normy	EN 60947-5-2:2007 IEC 60947-5-2:2007

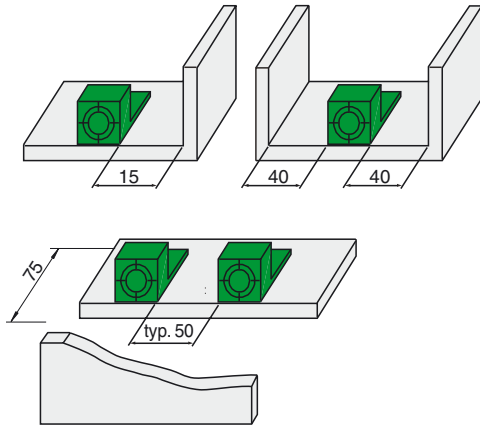
Zezwolenia i certyfikaty

Certyfikat UL	cULus Listed, General Purpose, Class 2 Power Source
Certyfikat CCC	Produkty, dla których maksymalne napięcie robocze nie przekracza 36 V, nie wymagają certyfikacji, a zatem nie są opatrzone znakiem CCC.

Informacje uzupełniające



Montaż:



Akcesoria:

Ostona SH-F35

