



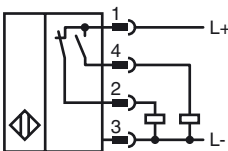
Marque de commande

NCN25-F35-A2-250-V1

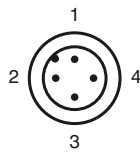
Caractéristiques

- Série confort
- Possibilité de montage affleuré à 25 mm
- Gamme de température extrême 0 ... 250 °C (0 ... 482 °F)
- Câble de 10 m entre le capteur et l'amplificateur avec gaine métallique
- Bon pour chaîne d'entraînement
- Rayon de courbure minimum 30 cm dans le cas de pose mobile

Connection



Pinout



Couleur des fils selon EN 60947-5-2

1	BN
2	WH
3	BU
4	BK

Accessoires

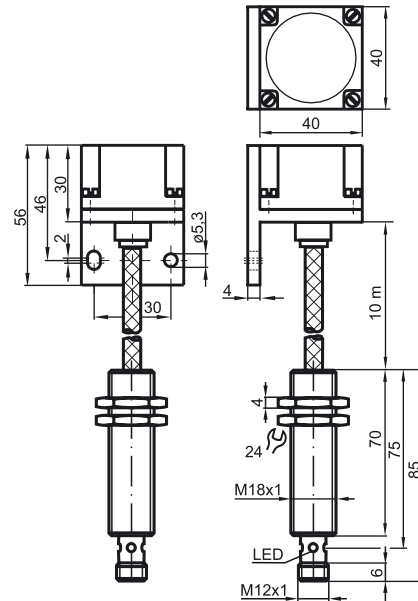
V1-G

Prise câble, M12, 4 broches, à confectionner

V1-W-2M-PUR

Date de publication: 2013-01-29 08:02 Date d'édition: 2013-01-29 18:7479_fra.xml

Dimensions



Caractéristiques techniques

Caractéristiques générales

Fonction de l'élément de commutation	PNP	antivalente
Portée nominale	s_n	25 mm
Montage		noyable
Polarité de sortie		DC
Portée de travail	s_a	0 ... 20 mm
Facteur de réduction r_{Al}		0,5
Facteur de réduction r_{Cu}		0,5
Facteur de réduction $r_{1,4301}$		0,6 ... 1
Equerre de fixation		Al
Boîtier de l'amplificateur		acier inox

Valeurs caractéristiques

Tension d'emploi	U_B	10 ... 30 V
Fréquence de commutation	f	0 ... 20 Hz
Course différentielle	H	0,3 ... 5 typ. 2 %
Protection contre l'inversion de polarité		protégé
Protection contre les courts-circuits		pulsé
Chute de tension	U_d	≤ 3 V
Courant d'emploi	I_L	0 ... 200 mA
Consommation à vide	I_0	≤ 25 mA
Retard à la disponibilité	t_v	≤ 20 ms
Visualisation de l'état de commutation		LED jaune, visible 360°

Valeurs caractéristiques pour la sécurité fonctionnelle

MTTF _d	7515 a
Durée de mission (T _M)	20 a
Couverture du diagnostic (DC)	0 %

Conditions environnementales

Température ambiante	0 ... 250 °C (32 ... 482 °F)
----------------------	------------------------------

Caractéristiques mécaniques

Type de raccordement	Connecteur M12 x 1, 4 broches
Version à câble	Câble PFA avec blindage en acier inox
Section des fils	3 x 0,34, blindé
Matériau du boîtier	PTFE / Al / 1.4305 / AISI 303
Face sensible	PTFE
Mode de protection	amplificateur IP67 capteur IP40

Remarque

- Amplificateur 0 °C ... 70 °C
 - $r_{1,4305}$ dép. de l'épaisseur de la cible de mesure d :
 $r_{1,4305} = 1$ pour $d < 1$ mm
 Accessoires supplémentaires : capot de protection SH-F35, conçu pour être utilisé à l'intérieur de locaux humides et comme protection mécanique.

conformité de normes et de directives

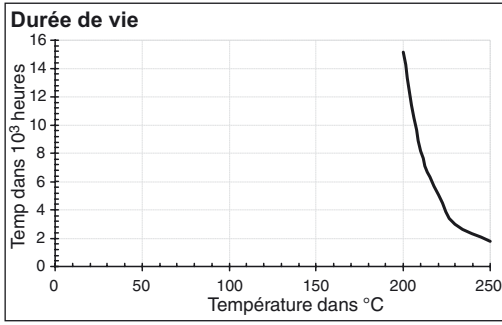
Conformité aux normes

Normes	EN 60947-5-2:2007 IEC 60947-5-2:2007
--------	---

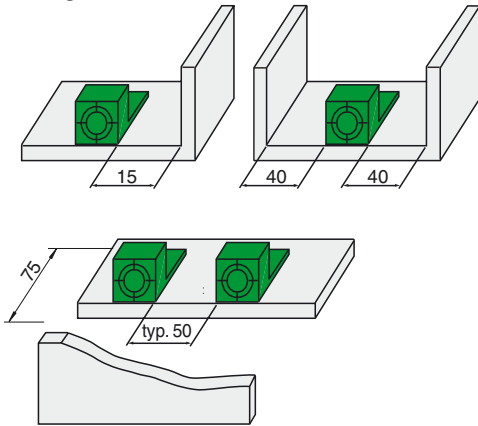
Agréments et certificats

Agrément UL	cULus Listed, General Purpose, Class 2 Power Source
agrément CCC	Les produits dont la tension de service est ≤ 36 V ne sont pas soumis à cette homologation et ne portent donc pas le marquage CCC.

Informations complémentaires

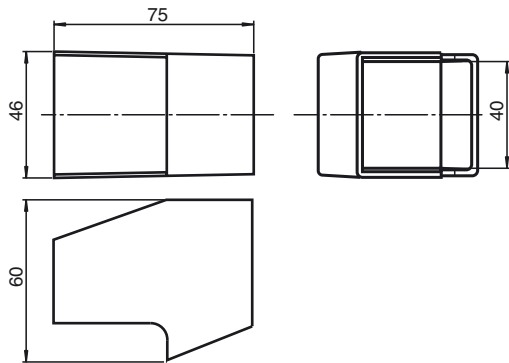


Montage



Accessoires :

Capot de protection SH-F35



Date de publication: 2013-01-29 08:02 Date d'édition: 2013-01-29 18:47:9_fra.xml