



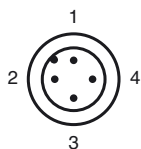
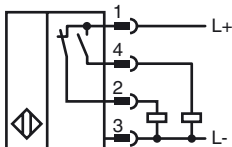
Objednávací název

NCN25-F35-A2-250-V1

Vlastnosti

- Komfortní řada
- 25 mm nastavbová montáž možná v jedné rovině
- Extrémně široký rozsah teplot částí snímače
0 ... 250 °C (0 ... 482 °F)
- 10 m kabel mezi snímačem a zesilovačem s kovovým pláštěm
- Vhodné pro vlečný řetěz
- Minimální poloměr ohybu 30 cm při pohyblivém uložení

Připojení



Wire barev dle EN 60947-5-2

1	BN
2	WH
3	BU
4	BK

Příslušenství

V1-G

Kabelová zásuvka, M12, 4pólová, modulární

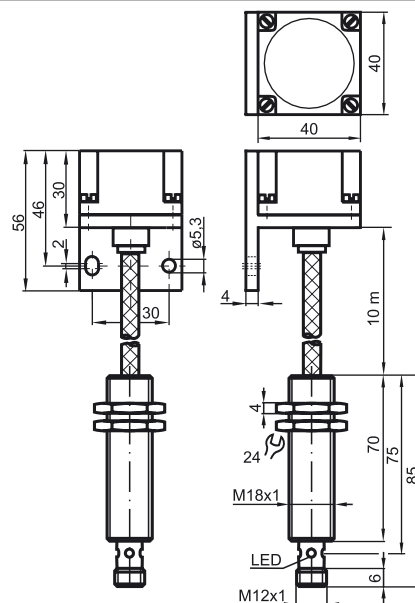
V1-W-2M-PUR

Kabelová zásuvka, M12, 4 vývody, kabel z PUR

V1-W

Kabelová zásuvka, M12, 4pólová, modulární

Rozměry



Technická data

Všeobecné specifikace

Funkce spínacího prvku	PNPčlen nonekvivalence
Spínací vzdálenost	s_n 25 mm
Montáž	nastavbová montáž je možná v jedné rovině
Polarita výstupu	stejnoseměrné
Pracovní rozsah	s_a 0 ... 20 mm
Redukční součinitel r_{Al}	0,5
Redukční součinitel r_{Cu}	0,5
Redukční součinitel $r_{Nerez\ ocel\ 1.4301}$	0,6 ... 1
Upevňovací úhelník	Al
Kryt/skříň zesilovače	Ušlechtilá ocel

Charakteristické hodnoty

Provozní napětí	U_B	10 ... 30 V
Spínací frekvence	f	0 ... 20 Hz
Hystereze	H	0,3 ... 5 typ. 2 %
Ochrana proti přepólování		ochrana proti přepólování
Ochrana proti zkratu		pulsní kontrola
Pokles napětí	U_d	≤ 3 V
Provozní proud	I_L	0 ... 200 mA
Proud naprázdno	I_0	≤ 25 mA
Prodleva připravenosti k provozu	t_v	≤ 20 ms
Indikace stavu sepnutí		LED dioda, žlutá

Parametry funkční bezpečnosti

MTTF _d	7515 a
Doba provozu (T_M)	20 a
Stupeň diagnostického pokrytí (DC)	0 %

Okolní podmínky

Teplota okolí	0 ... 250 °C (32 ... 482 °F)
---------------	------------------------------

Mechanické specifikace

Typ připojení	Přístrojový konektor M12 x 1, 4 vývody
Provedení kabelu	Kabel PFA s opláštěním z ušlechtilé oceli
Průřez žily vodiče	3 x 0,34, stíněno
Materiál pouzdra	PTFE / Al / 1.4305 / AISI 303
Čelní plocha	PTFE
Třída ochrany	Zesilovač IP67 Snímač IP40
Pokyn	- Zesilovač 0 °C ... 70 °C - $r_{1.4305}$ v závislosti na tloušťce měřicí desky d: $r_{Nerez\ ocel\ 1.4305} = 1$ pro $d < 1$ mm doplňkové příslušenství: Ochranný kryt SH-F35 je koncipován pro použití ve vlhkých prostorách a jako mechanická ochrana.

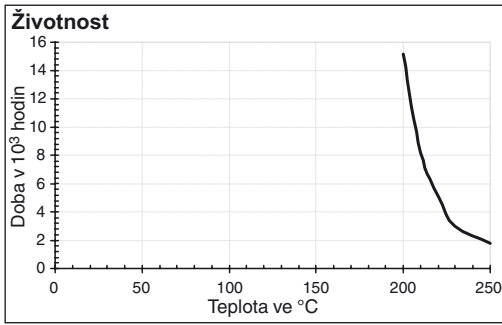
Shoda s normami a směrnici

Soulad s normami	
Normy	EN 60947-5-2:2007 IEC 60947-5-2:2007

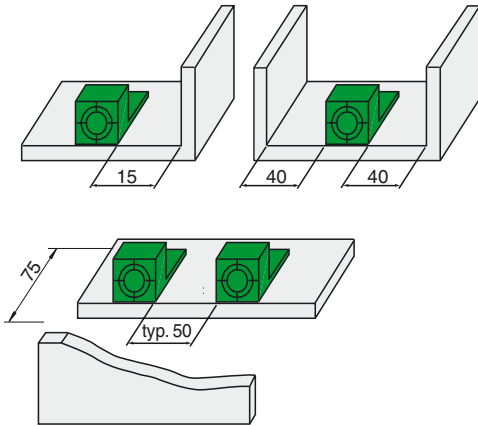
Schválení a certifikáty

Schválení UL	cULus Listed, General Purpose, Class 2 Power Source
Schválení CCC	Pro výrobky s max. provozním napětím ≤ 36 V není nutné povolení. Z tohoto důvodu nejsou opatřeny označením CCC.

Doplňující informace



Montáž:



Příslušenství:

Ochr. kryt SH-F35

