



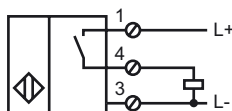
Referencia de pedido

NCB50-FP-E2-P1

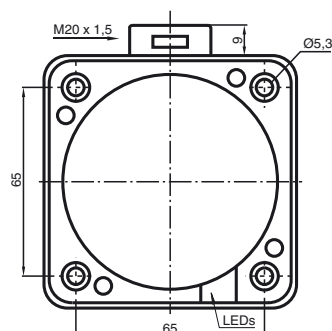
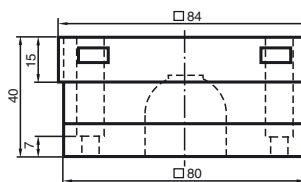
Características

- 50 mm enrasado
- 3 hilos CC

Conexión



Dimensiones



Datos técnicos

Datos generales

| | |
|--|-------------------------|
| Función del elemento de conmutación | Contacto de trabajo PNP |
| Distancia de conmutación de medición s_n | 50 mm |
| Instalación | enrasado |
| Polaridad de salida | CC |
| Distancia de conmutación asegurada s_a | 0 ... 40,5 mm |
| Factor de reducción r_{AI} | 0,38 |
| Factor de reducción r_{Cu} | 0,35 |
| Factor de reducción $r_{1,4305}$ | 0,83 |

Datos característicos

| | | |
|---|-------|----------------|
| Tensión de trabajo | U_B | 10 ... 60 V CC |
| Frecuencia de conmutación | f | 0 ... 80 Hz |
| Histéresis | H | tip. 3 % |
| Protección contra la inversión de polaridad | | protegido |
| Protección contra cortocircuito | | sincronizado |
| Caída de tensión | U_d | ≤ 3 V |
| Corriente de trabajo | I_L | 0 ... 200 mA |
| Corriente residual | I_r | 0 ... 0,5 mA |
| Corriente en vacío | I_0 | ≤ 20 mA |
| Display de tensión de trabajo | | LED, verde |
| Indicación del estado de conmutación | | LED, amarillo |

Datos característicos de seguridad funcional

| | |
|---|-------|
| MTTF _d | 940 a |
| Duración de servicio (T_M) | 20 a |
| Factor de cobertura de diagnóstico (DC) | 0 % |

Condiciones ambientales

| | |
|----------------------|--------------------------------|
| Temperatura ambiente | -25 ... 70 °C (-13 ... 158 °F) |
|----------------------|--------------------------------|

Datos mecánicos

| | |
|------------------------|---------------------------|
| Tipo de conexión | Terminales de rosca |
| Sección transversal | hasta 2,5 mm ² |
| Material de la carcasa | PBT |
| Superficie frontal | PBT |
| Tipo de protección | IP68 |

Conformidad con Normas y Directivas

| | |
|--------------------------|---|
| Conformidad con estándar | |
| Estándar | EN 60947-5-2:2007 IEC 60947-5-2:2007 |

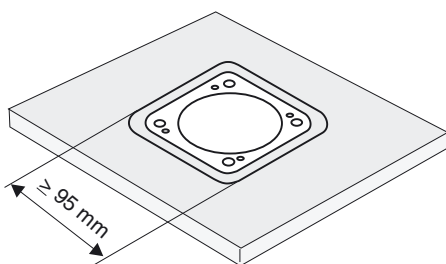
Autorizaciones y Certificados

| | |
|------------------|--|
| Autorización UL | cULus Listed, General Purpose |
| Homologación CSA | cCSAus Listed, General Purpose |
| Autorización CCC | Certificado por China Compulsory Certification (CCC) |

Nota de instalación

Estos sensores son especialmente adecuados para el montaje a ras en transportadores de suelo. A través del montaje preciso en placas de base, el interruptor está protegido en su mayor parte frente a daños mecánicos. El interruptor de proximidad y la placa de base metálica pueden montarse a ras el uno al otro (sin peligro de sufrir lesiones).

La elevada distancia de conmutación garantiza una detección segura, y con ella, el control y mando del transportador de suelo.



¡Atención!
Después de retirar el blindaje metálico, el interruptor de proximidad no podrá montarse a ras.