



**Bestellbezeichnung**

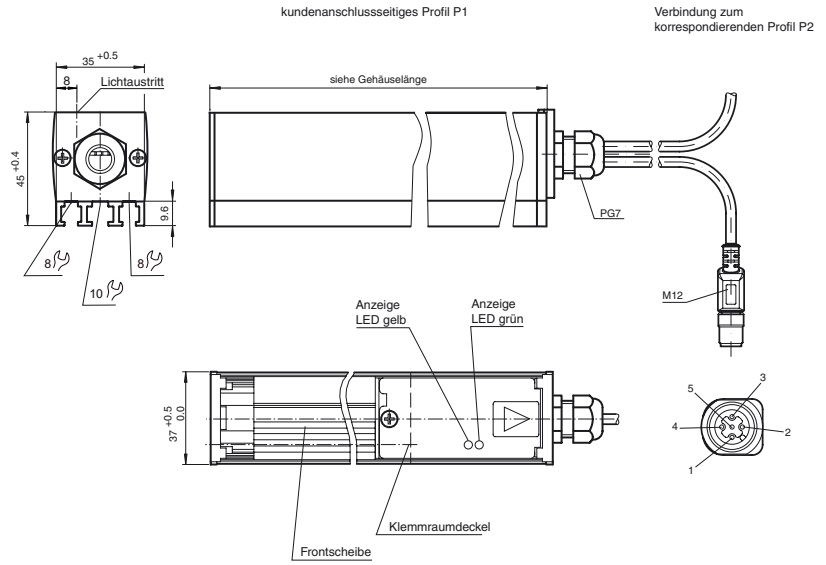
**PLVScanP112-2220-20-3225**

Lichtgitter  
mit 0,25 m Festkabel und M12-Stecker, 5-polig

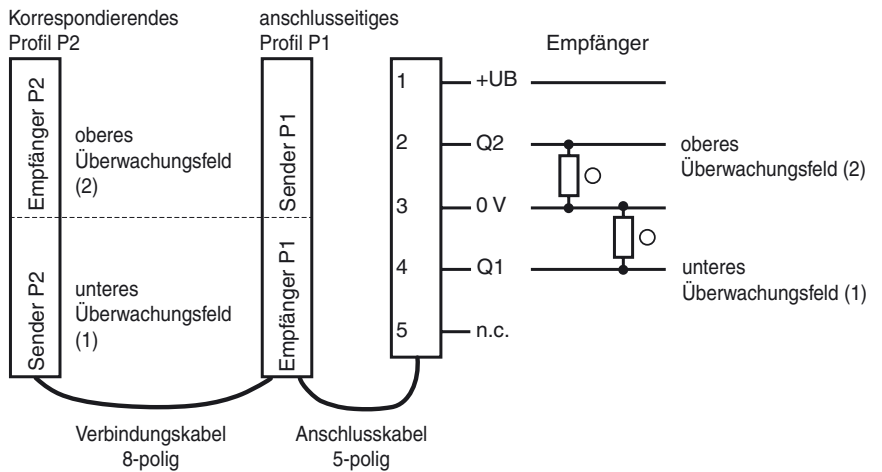
**Merkmale**

- Lichtgitter zur Profilkontrolle
- Strahlabstand 20 mm
- Parametrierbar per Windows-Software

**Abmessungen**



**Elektrischer Anschluss**



○ = Hellschaltung  
● = Dunkelschaltung

Veröffentlichungsdatum: 2011-09-20 15:54    Ausgabedatum: 2011-09-20 18:6664\_ger.xml

**Technische Daten**

**Allgemeine Daten**

Betriebsreichweite	1,5 ... 4 m , voreingestellt auf 4 m
Grenzreichweite	6 m
Erfassungsbereich	0 ... 4000 mm
Lichtsender	IREDD
Lichtart	infrarot, Wechsellicht
Feldhöhe	2220 mm
Strahlabstand	20 mm
Strahlanzahl	112
Öffnungswinkel	Sender: ± 13 ° , Empfänger: ± 8 °
Fremdlichtgrenze	50000 Lux

**Anzeigen/Bedienelemente**

Betriebsanzeige	LED grün
Funktionsanzeige	Sender: LED gelb, leuchtet bei freiem Lichtstrahl, aus bei Unterschreiten der Funktionsreserve , Empfänger: LED gelb: blinkt bei Unterbrechung des Strahlenfeldes, sonst aus
Bedienelemente	Potentiometer zur Einstellung der Sendeleistung (im Klemmraum)

**Elektrische Daten**

Betriebsspannung	U <sub>B</sub>	15 ... 30 V DC
Welligkeit		10 %
Leistungsaufnahme	P <sub>0</sub>	max. 15 W

**Ausgang**

Schaltungsart		hellschaltend
Signalausgang		2 PNP, kurzschlussfest (Überwachungsfeld)
Schaltspannung		30 V DC
Schaltstrom		200 mA
Schaltfrequenz	f	15 Hz
Ansprechzeit		32 ms

**Umgebungsbedingungen**

Umgebungstemperatur		-10 ... 60 °C (14 ... 140 °F) In Nordamerika: -10 ... 40 °C (14 ... 104 °F)
Lagertemperatur		-25 ... 70 °C (-13 ... 158 °F)

**Mechanische Daten**

Gehäuselänge L		2460 mm
Schutzart		IP50
Anschluss		Anschlusskabel 250 mm mit M12-Stecker, 5-polig
Material		
Gehäuse		Aluminium silber-eloxiert
Lichtaustritt		PMMA
Masse		3300 g (je Gerät)

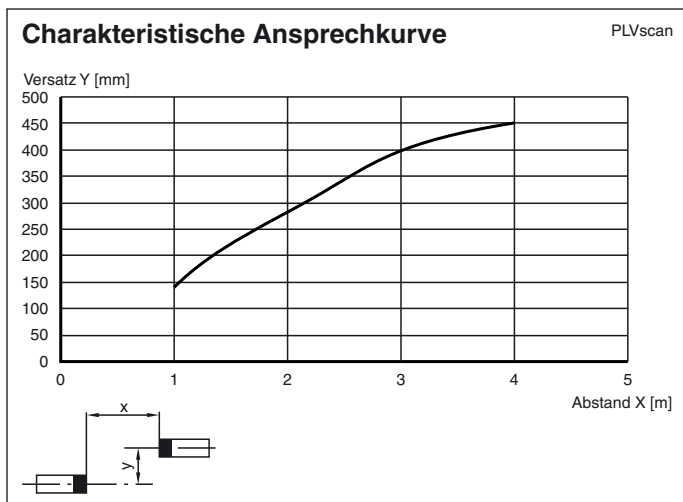
**Normen- und Richtlinienkonformität**

Normenkonformität		
Produktnorm		EN 60947-5-2:2007 IEC 60947-5-2:2007

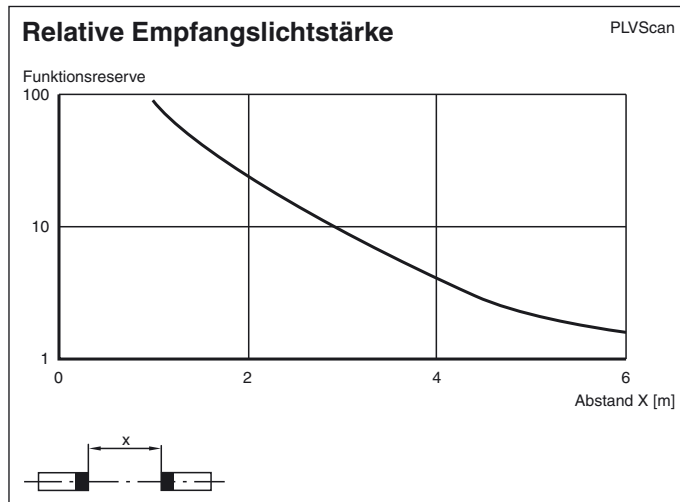
**Zulassungen und Zertifikate**

CE-Konformität		ja
UL-Zulassung		cULus
CCC-Zulassung		Produkte, deren max. Betriebsspannung ≤36 V ist, sind nicht zulassungspflichtig und daher nicht mit einer CCC-Kennzeichnung versehen.

**Kurven/Diagramme**



Weiteres Zubehör finden Sie im Internet.



## Aufbau und Funktion

### Funktionsprinzip

Lichtgitter bestehend aus kundenanschlusseiteigem Profil (P1) und korrespondierendem Profil (P2) - dazwischen befindet sich die überwachte Fläche. Der Schaltbefehl wird ausgelöst durch das Eindringen oder Vorhandensein eines Körpers / Gegenstandes im Überwachungsfeld.

Das Lichtgitter PLVScan ermöglicht mit max. 112 Lichtlinien (Infrarot-Sender und -Empfänger) eine flächendeckende Überwachung des Auswertebereiches. Die integrierte Signalverarbeitung erübrigt eine zusätzliche Montage eines separaten Schaltgerätes. Durch die modulare Bauweise des Systems können verschiedenste Abstände der Lichtlinien realisiert werden. Somit können die Lichtgitter der Serie PLVScan optimal und applikationsbezogen eingesetzt werden.

Das System verfügt über zwei Schaltausgänge. Die System-Programmierung ist über eine RS 232 Schnittstelle möglich. Dazu wird die separat erhältliche Software WINPLV inklusive Programmierkabel benötigt.

### Sicherheitshinweise

Das Gerät darf nur an Schutzkleinspannung mit sicherer elektrischer Trennung betrieben werden. Eingriffe und Reparaturen nur durch Ihren Lieferanten vornehmen lassen!

Das System muss regelmäßig gewartet und kontrolliert werden. Das Programmierkabel darf nur bei eingeschalteten und korrekt arbeitenden Lichtgittern aufgesteckt werden.

Zur Reinigung kann ein sauberes, weiches Tuch verwendet werden. Aggressive, scheuernde und kratzende Reiniger, welche die Oberfläche angreifen, sind zu vermeiden. Das Gerät darf keinen starken Schlägen oder Erschütterungen ausgesetzt werden.

### Inbetriebnahme

#### Vorbedingungen

- Profile P1 und P2 sind richtig montiert und ausgerichtet.
- Der elektrische Anschluss wurde gemäss Anschlussbild durchgeführt.
- Der Signalausgang spricht auf Objekterkennung oder starke Verschmutzung auf der lichtdurchlässigen Profilabdeckung an.
- Bei Unterbrechung von mindestens einem Lichtstrahl bleibt der Ausgang solange aktiv, wie das Objekt oder die Verschmutzung erkannt wird.

#### ACHTUNG!

Speisung +UB / GND(0 V)

Anschluss ist verpolungssicher. Falls das Gehäuse des PLVScan mit Masse verbunden und die Betriebsspannung verpolt ist, kann ein Kurzschlussstrom über die beiden Gehäuse nach Masse fließen. Bei Verpolung und geerdetem Lichtgitter können somit im Gerät Bauteile zerstört werden.

### Fehlersuche

- Betriebsspannung messen
- Verkabelung kontrollieren (Profil-Verbindungskabel überprüfen!).
- Profile P1 und P2 auf Verschmutzungen kontrollieren, falls nötig reinigen.

### Funktionsanzeigen

An beiden Enden jedes Profils befinden sich hinter dem Klemmraumdeckel jeweils eine grüne LED zur Funktionsanzeige Power ON und eine gelbe Status-LED, mit Diagnosefunktion.

Im Normalbetrieb leuchtet die gelbe LED im Sender P1 und P2, bei ausreichender Funktionsreserve dauerhaft.

Die gelbe LED im Empfänger P1 und P2 zeigt den Schaltzustand des Lichtgitters an.

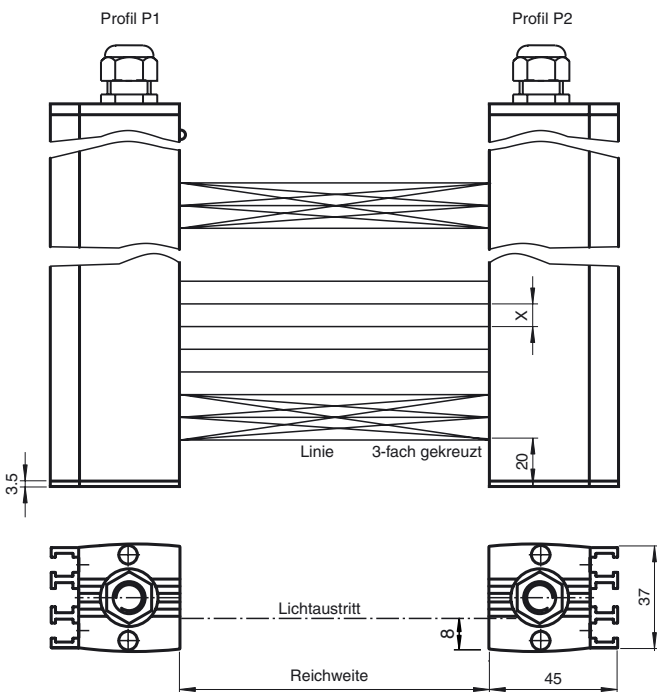
### Diagnosefunktion der gelben LED

Funktion	Diagnosebeschreibung
LED des Senders P1 und P2 leuchtet statisch LED des Empfängers P1 und P2 ist dunkel	Normalzustand bei freiem Schutzfeld, System ist aktiv, alle Lichtlinien sind frei und haben ausreichende Funktionsreserve.
LED des Senders P1 und P2 blinkt langsam (ca. 0,5 Hz)	Ungenügende Funktionsreserve durch schlechte Ausrichtung des Lichtgitters.
LED des Empfängers P1 und P2 blinkt (ca. 1 Hz), Ausgang Schutzfeld Q1 und Q2 aktiv	Mindestens eine Lichtlinie ist bedeckt.
LED des Empfängers P1 und P2 blinkt (ca. 2 Hz)	System ist im Testmodus und Programmierstecker ist eingesteckt.
LED des Empfängers P1 und P2 blinkt schnell (ca. 7 Hz)	Keine gültigen Werte im EEPROM oder System nicht programmiert $\Rightarrow$ neu programmieren.
LED des Empfängers P1 und P2 leuchtet dauernd	System ist im Programmiermodus.

### Auflösung und Strahlenabstand

Der mechanische Strahlenabstand (siehe Abbildung, Maß X) legt die kleinste noch erkennbare Objektgröße fest. Durch Kreuzen der Lichtstrahlen erhöht sich die Auflösung des Lichtgitters. Die Reichweiten können an der Sendeeinheit mit einem Potentiometer eingestellt werden.

Ausgeliefert werden die Geräte mit ungekreuztem Strahlverlauf.



Darstellung des Strahlenverlaufes gerade/gekreuzt