



Marque de commande

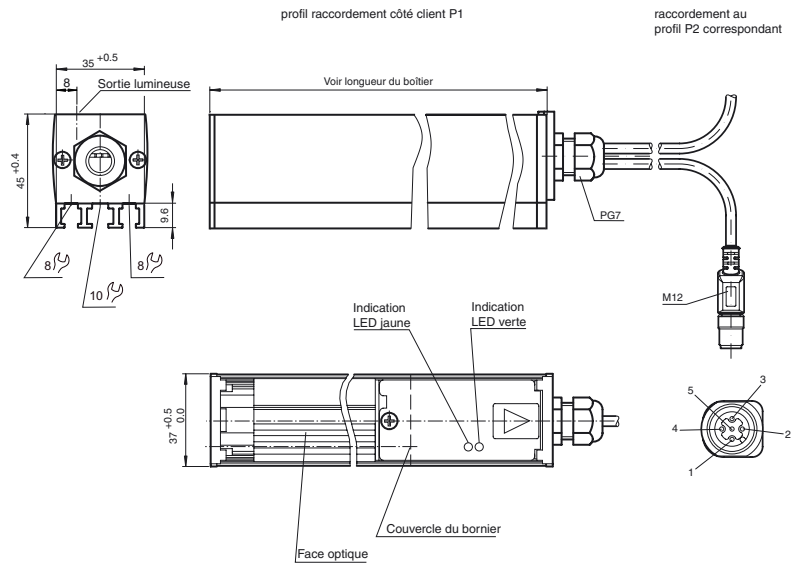
PLVScanP96-1900-20-3225

Rideaux opto-électroniques avec câble 0,25 m et connecteur M12, 5 broches

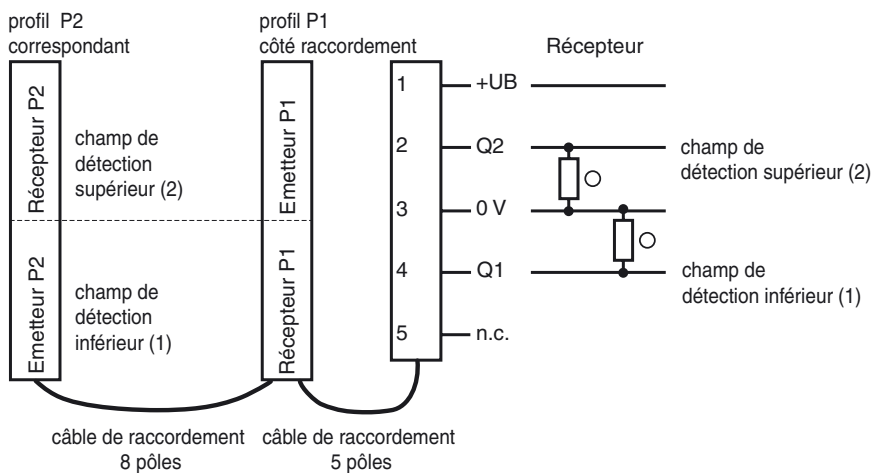
Caractéristiques

- Rideau opto-électronique pour le contrôle de profil
- Pas des faisceaux de 20 mm
- Paramétrable via un logiciel sous Windows

Dimensions



Raccordement électrique



- = commutation "claire"
- = commutation "forcé"

Date de publication: 2011-09-20 16:59 Date d'édition: 2011-09-20 18:6663_fra.xml

Caractéristiques techniques**Caractéristiques générales**

Domaine de détection d'emploi	1,5 ... 4 m , préréglé à 4 m
Domaine de détection limite	6 m
Domaine de détection	0 ... 4000 mm
Emetteur de lumière	IREDD
Type de lumière	infrarouge, lumière modulée
Hauteur protégée	1900 mm
Pas des faisceau	20 mm
Nombre de faisceaux	96
Angle total du faisceau	Emetteur : $\pm 13^\circ$, récepteur : $\pm 8^\circ$
Limite de la lumière ambiante	50000 Lux

Eléments de visualisation/réglage

Indication fonctionnement	LED verte
Visual. état de commutation	Emetteur : LED jaune, s'allume lorsque le faisceau est libre, est éteinte en cas de sous-dépassement de la réserve de fonction , récepteur : LED jaune : clignote en cas d'interruption du champ de faisceaux, sinon elle reste désactivée
Critères de choix	Potentiomètre pour le réglage de la puissance d'émission (dans le bornier)

Caractéristiques électriques

Tension d'emploi	U_B	15 ... 30 V DC
Ondulation		10 %
Puissance absorbée	P_0	max. 15 W

Sortie

Mode de commutation	commutation "clair"	
Sortie signal	2 pnp, protégées contre les courts-circuits (champ de contrôle)	
Tension de commutation	30 V DC	
Courant de commutation	200 mA	
Fréquence de commutation	f	20 Hz
Temps d'action	24 ms	

Conditions environnementales

Température ambiante	-10 ... 60 °C (14 ... 140 °F) En Amérique du Nord†: -10 ... 40 °C (14 ... 104 °F)
Température de stockage	-25 ... 70 °C (-13 ... 158 °F)

Caractéristiques mécaniques

Longueur du boîtier L	2140 mm
Mode de protection	IP50
Raccordement	câble de raccordement 250 mm avec connecteur M12, 5 broches
Matériau	
Boîtier	Aluminium anodisé argent
Sortie optique	PMMA
Masse	2900 g (par appareil)

conformité de normes et de directives

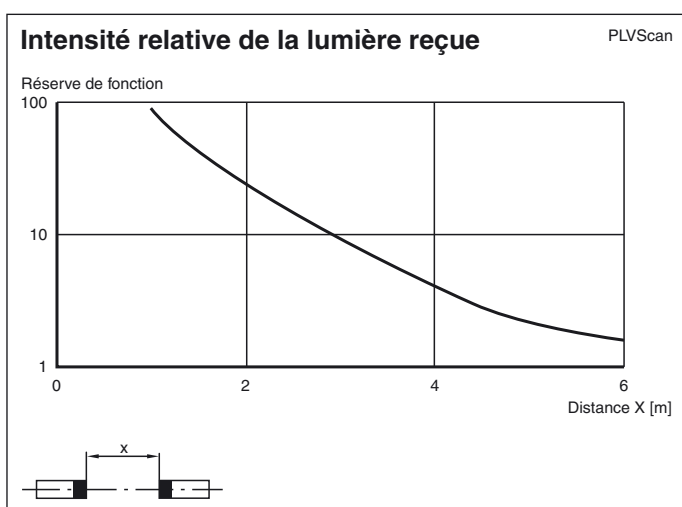
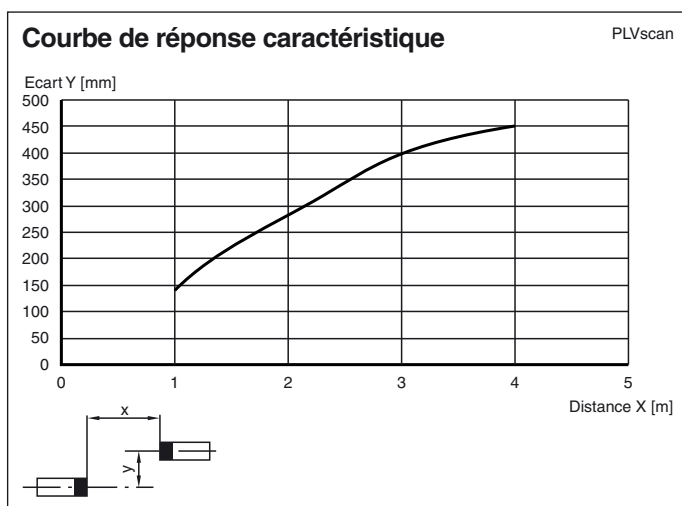
Conformité aux normes	
Norme produit	EN 60947-5-2:2007 IEC 60947-5-2:2007

Agréments et certificats

Conformité CE	oui
Agrément UL	cULus
agrément CCC	Les produits dont la tension de service est ≤ 36 V ne sont pas soumis à cette homologation et ne portent donc pas le marquage CCC.

Vous trouverez de plus amples informations sur internet :

Courbes/Diagrammes



Conception et fonctionnement

Principe de fonctionnement

Barrière opto-électronique immatérielle constituée d'un profil côté raccordement client (P1) et d'un profil correspondant (P2) - la surface surveillée se trouve entre. L'instruction de commande est déclenchée par la pénétration ou la présence d'un corps / objet dans le champ de détection.

La barrière opto-électronique immatérielle PLVScan avec 112 faisceaux maximum (émetteurs et détecteurs infrarouges) permet une surveillance sur toute la surface du domaine de détection. Le traitement du signal intégré rend inutile un montage supplémentaire d'un appareil de commutation séparé. Du fait de la conception modulaire du système, différentes distances entre les faisceaux peuvent être réalisées. Les barrières opto-électroniques immatérielles de la série PLVScan peuvent ainsi être utilisées de manière optimale et en fonction de l'application.

Le système dispose de deux sorties commutées. La programmation du système est possible via une interface RS 232. On utilise pour cela le logiciel à commander séparément WINPLV câble de programmation inclus.

Consignes de sécurité

L'appareil ne peut être utilisé qu'avec une tension inférieure à la tension de sécurité et avec une isolation électrique sûre. Les interventions et réparations ne doivent être effectuées que par vos fournisseurs !

Le système doit être maintenu et contrôlé régulièrement. Le câble de programmation ne doit être branché que si les barrières opto-électroniques immatérielles sont enclenchées et si elles fonctionnent correctement.

Pour le nettoyage, on peut utiliser un chiffon propre et sec. Les nettoyeurs agressifs, abrasifs et rayants qui attaquent la surface doivent être évités. L'appareil ne doit pas être soumis à des chocs ou à des secousses violentes.

Mise en service

Conditions préalables

- Les profils P1 et P2 sont montés et alignés correctement.
- Le branchement électrique a été effectué selon le schéma de raccordement correspondant.
- La sortie du signal réagit à la détection d'objet ou à d'importants encrassements du recouvrement de profil transparent.

- Lors de l'interruption d'au moins un faisceau lumineux la sortie reste active jusqu'à ce que l'objet ou l'encrassement soit détecté.

ATTENTION !

Alimentation +UB / GND(0 V)

Le branchement est protégé contre l'inversion de polarité. Si le boîtier du PLVScan est relié à la masse et si la tension de service est polarisée, un courant de court-circuit peut circuler à travers les deux boîtiers vers la masse. En cas de polarisation et de barrière opto-électronique immatérielle reliée à la terre, des composants de l'appareil peuvent être détruits.

Recherche des défauts

- Mesurer la tension de service
- Contrôler le câblage (vérifier le câble de raccordement du profil !).
- Contrôler la propreté des profils P1 et P2, les nettoyer si nécessaire.

Visualisation des états

Aux deux extrémités de chaque profil se trouvent derrière le couvercle du bornier une LED verte pour la visualisation de l'état Power ON et une LED d'état jaune, avec fonction de diagnostic.

En mode de fonctionnement normal la LED jaune est allumée dans l'émetteur P1 et P2, si la réserve de fonction est suffisante. La LED jaune dans le récepteur P1 et P2 indique l'état de commutation de la barrière opto-électronique.

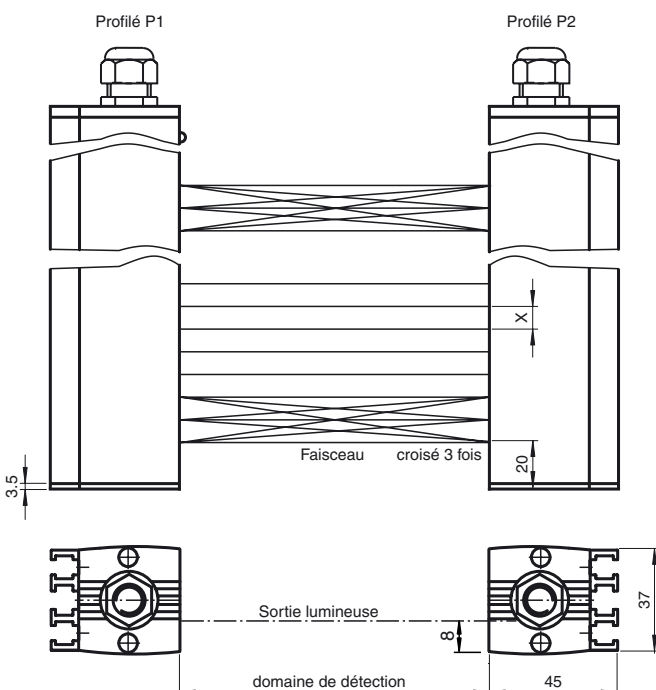
Fonction de diagnostic de la LED jaune

Fonction	Description du diagnostic
La LED de l'émetteur P1 et P2 est allumée statiquement La LED du récepteur P1 et P2 est foncée	Etat normal si la hauteur protégée est libre, le système est activé, tous les faisceaux sont libres et leur réserve de fonction est suffisante.
La LED de l'émetteur P1 et P2 clignote lentement (environ 0,5 Hz)	Réserve de fonction insuffisante du fait d'un alignement inadaptée de la barrières opto-électroniques immatérielles.
La LED du récepteur P1 et P2 clignote (environ 1 Hz) Sortie hauteur protégée Q1 et Q2 active	Au moins un faisceau est interrompu.
La LED du récepteur P1 et P2 clignote (environ 2 Hz)	Système en mode de test et connecteur de programmation en place.
La LED du récepteur P1 et P2 clignote rapidement (environ 7 Hz)	Pas de valeurs valables dans l'EEPROM ou système non programmé \Rightarrow reprogrammer.
La LED du récepteur P1 et P2 est allumée en permanence	Système en mode de programmation.

Résolution et pas des faisceaux

Le pas des faisceaux mécanique (voir figure, valeur de référence X) détermine l'objet de la taille la plus petite et encore reconnaissable. Il est possible d'augmenter la résolution des rideaux opto-électroniques en croisant les faisceaux. Les domaines de la portée peuvent être réglés sur l'unité d'émission avec un potentiomètre.

Les appareils sont livrés avec une trajectoire du faisceau non croisée.



Visualisation du faisceau droit/croisé