



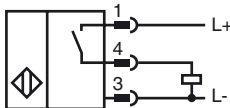
Orderbenämning

NRB50-FP-E2-P3-V1

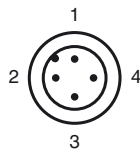
Kännetecken

- 50 mm i plan
- Reduktionsfaktor = 1
- Magnetfälttest

Anslutning



Pinout



Tråd färger enligt EN 60947-5-2

| | |
|---|----|
| 1 | BN |
| 2 | WH |
| 3 | BU |
| 4 | BK |

Tillbehör

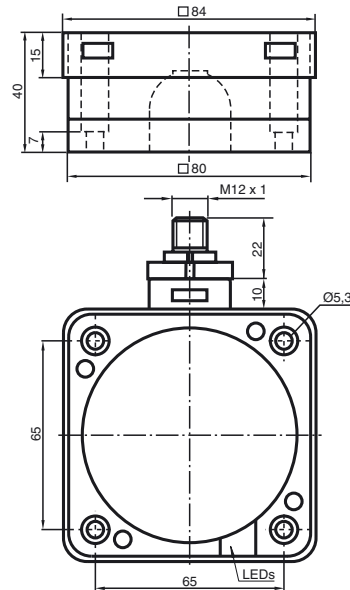
V1-G
Kabeldosa, M12, 4-polig, anpassningsbar

V1-W
Kabeldosa, M12, 4-polig, anpassningsbar

V1-G-2M-PUR
Honkontakt, M12, 4-stifts, PUR-kabel

V1-W-2M-PUR
Honkontakt, M12, 4-stifts, PUR-kabel

Avmätning



Tekniska data

Allmänna specifikationer

| | | | |
|-------------------------------|-------|---------------|----------|
| Utgångs funktion | | PNP | slutande |
| Känslavstånd | s_n | 50 mm | |
| Installation | | inbyggbar | |
| Utgångs typ | | DC | |
| Garanterat känslavstånd | s_a | 0 ... 40,5 mm | |
| Reduktionsfaktor r_{AI} | | 1 | |
| Reduktionsfaktor r_{Cu} | | 1 | |
| Reduktionsfaktor $r_{1,4301}$ | | 1 | |
| Reduktionsfaktor r_{St37} | | 1 | |

Specifikationer

| | | |
|----------------------------------|-----------|---|
| Arbetsspänning | U_B | 10 ... 30 V DC |
| Kopplingsfrekvens | f | 0 ... 80 Hz |
| Hysteres | H | typ. 3 % |
| Polaritetsskydd | | Skyddad mot felaktig polaritet |
| Kortslutningsskydd | | pulserande |
| Spänningsfall | U_d | ≤ 3 V |
| Dimensionerad isolationsspänning | U_{BIS} | 50 V |
| Arbetsström | I_L | 0 ... 200 mA |
| Läckström | I_r | 0 ... 0,5 mA typ. 0,1 μ A vid 25 °C |
| Tomgångsström | I_0 | ≤ 20 mA |
| Driftspänningsvisning | | LED grön |
| Funktions indikering | | LED, gul |

Specifikation funktionell säkerhet

| | |
|-----------------------------|-------|
| MTTF _d | 944 a |
| Livslängd (T_M) | 20 a |
| Feldetekteringsförmåga (DC) | 0 % |

Omgivningsförhållande

| | |
|----------------------|--|
| Omgivningstemperatur | 0 ... 50 °C (32 ... 122 °F) (± 10 % kopplingsintervallsförändring) |
| Lagringstemperatur | -25 ... 70 °C (-13 ... 158 °F) (± 20 % kopplingsintervallsförändring) |
| | -25 ... 85 °C (-13 ... 185 °F) |

Mekaniska specifikationer

| | |
|-------------------|--------------------------|
| Anslutnings typ | Kontakt M12 x 1, 4-polig |
| Kapslingsmaterial | PBT/metall |
| Avkännings yta | PBT |
| Stommens underdel | Metall |
| Skyddsklass | IP68 |

Norm- och riktlinjekonformitet

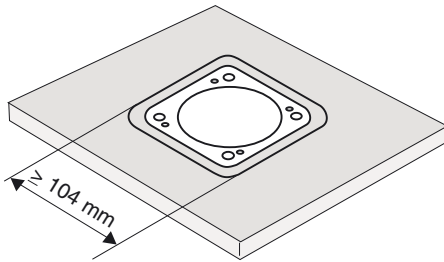
| | |
|-----------------|---|
| Normkonformitet | |
| Normer | EN 60947-5-2:2007 IEC 60947-5-2:2007 |

Godkännanden och certifikat

| | |
|--|--|
| Skyddsklass | II |
| Dimensionerad isolationsspänning U_i | 60 V |
| Dimensioneringsstabilitet stötspänning U_{imp} | 800 V |
| UL-godkännande | cULus Listed, General Purpose |
| CSA-godkännande | cCSAus Listed, General Purpose |
| CCC-godkännande | Produkter, vars max. driftspänning är ≤ 36 V, kräver inget godkännande och har därför ingen CCC-märkning. |

Installation Anmärkning

Den här sensorn är särskilt avsedd för plan montering i bottenmatningsanläggningen. Genom att omkopplaren monteras exakt i metallbottenplattan får den ett mycket gott skydd mot mekaniska skador. Det är härvidlag viktigt att utskärningen i bottenplattan minst är 104 mm x 104 mm stor och att sensorn placeras centriskt i denna utskärning. Den aktiva sensorytan får inte tryckas mot framsidan av bottenplattan. Det stora kopplingsavståndet ger en säker process och därigenom en kontroll och styrning av bottenmatningsanläggningen.



Varning
Efter att metallavskärmningen har avmonterats kan den beröringsfria lägesomkopplaren inte monteras plant.