



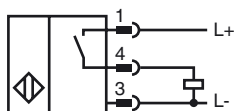
**Bestellbezeichnung**

NRB50-FP-E2-P3-V1

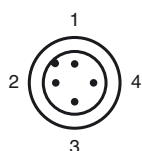
**Merkmale**

- 50 mm bündig
- Reduktionsfaktor = 1
- Magnetfeldfest

**Anschluss**



**Pinbelegung**



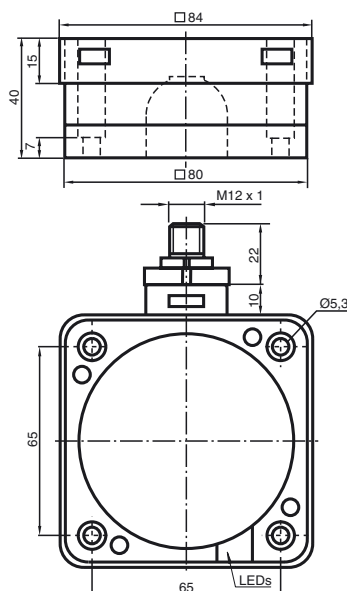
Adernfarben gemäß EN 60947-5-2

1	BN	(braun)
2	WH	(weiß)
3	BU	(blau)
4	BK	(schwarz)

**Zubehör**

- V1-G**  
Kabeldose, M12, 4-polig, konfektionierbar
- V1-W**  
Kabeldose, M12, 4-polig, konfektionierbar
- V1-G-2M-PUR**  
Kabeldose, M12, 4-polig, PUR-Kabel
- V1-W-2M-PUR**  
Kabeldose, M12, 4-polig, PUR-Kabel

**Abmessungen**



**Technische Daten**

**Allgemeine Daten**

Schaltelementfunktion		PNP	Schließber
Schaltabstand	$s_n$	50 mm	
Einbau		bündig	
Ausgangspolarität		DC	
Gesicherter Schaltabstand	$s_a$	0 ... 40,5 mm	
Reduktionsfaktor $r_{Al}$		1	
Reduktionsfaktor $r_{Cu}$		1	
Reduktionsfaktor $r_{V2A}$ (1.4301)		1	
Reduktionsfaktor $r_{St37}$		1	

**Kenndaten**

Betriebsspannung	$U_B$	10 ... 30 V DC
Schaltfrequenz	$f$	0 ... 80 Hz
Hysterese	$H$	typ. 3 %
Verpolschutz		verpolgeschützt
Kurzschlusschutz		taktend
Spannungsfall	$U_d$	$\leq 3$ V
Bemessungsisolationsspannung	$U_{BIS}$	50 V
Betriebsstrom	$I_L$	0 ... 200 mA
Reststrom	$I_r$	0 ... 0,5 mA typ. 0,1 $\mu$ A bei 25 °C
Leerlaufstrom	$I_0$	$\leq 20$ mA
Betriebsspannungsanzeige		LED, grün
Schaltzustandsanzeige		LED, gelb

**Kenndaten funktionale Sicherheit**

MTTF <sub>d</sub>	944 a
Gebrauchsdauer ( $T_M$ )	20 a
Diagnosedeckungsgrad (DC)	0 %

**Umgebungsbedingungen**

Umgebungstemperatur	0 ... 50 °C (32 ... 122 °F) ( $\pm 10$ % Schaltabstandsänderung)
Lagertemperatur	-25 ... 70 °C (-13 ... 158 °F) ( $\pm 20$ % Schaltabstandsänderung)
	-25 ... 85 °C (-13 ... 185 °F)

**Mechanische Daten**

Anschlussart	Gerätestecker M12 x 1, 4-polig
Gehäusematerial	PBT/Metall
Stirnfläche	PBT
Gehäuseunterteil	Metall
Schutzart	IP68

**Normen- und Richtlinienkonformität**

Normenkonformität	
Normen	EN 60947-5-2:2007 IEC 60947-5-2:2007

**Zulassungen und Zertifikate**

Schutzklasse	II
Bemessungsisolationsspannung $U_i$	60 V
Bemessungsstossspannungsfestigkeit $U_{imp}$	800 V
UL-Zulassung	cULus Listed, General Purpose
CSA-Zulassung	cCSAus Listed, General Purpose
CCC-Zulassung	Produkte, deren max. Betriebsspannung $\leq 36$ V ist, sind nicht zulassungspflichtig und daher nicht mit einer CCC-Kennzeichnung versehen.

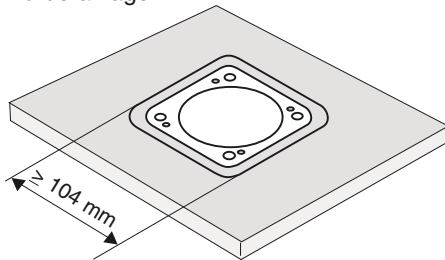
Veröffentlichungsdatum: 2012-05-04 09:38 Ausgabedatum: 2012-05-04 186631\_ger.xml

**Installationshinweis**

Diese Sensoren sind besonders für den bündigen Einbau in Bodenförderanlagen geeignet. Durch den Einbau in Metallbodenplatten ist der Schalter gegen mechanische Beschädigungen weitgehend geschützt.

Es ist darauf zu achten, dass der Ausschnitt in der Bodenplatte mindestens 104 mm x 104 mm groß und der Sensor zentrisch in diesem Ausschnitt platziert ist. Die aktive Fläche des Sensors darf gegenüber der Vorderfläche der Bodenplatte nicht zurückgesetzt sein.

Der hohe Schaltabstand gewährleistet ein sicheres Erfassen, und damit die Kontrolle und Steuerung der Bodenförderanlage.



**Achtung!**  
Nach Entfernen der Metallabschirmung kann der Näherungsschalter nicht mehr bündig eingebaut werden.