



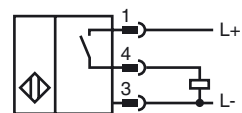
**Marque de commande**

NRB50-FP-E2-P3-V1

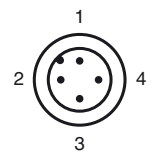
**Caractéristiques**

- 50 mm, noyable
- Facteur de réduction = 1
- Résistant aux champs magnétiques

**Connection**



**Pinout**



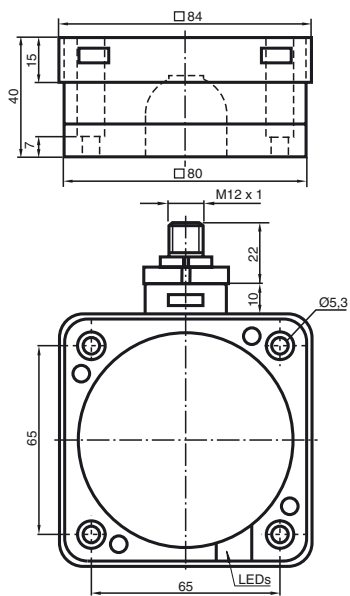
Couleur des fils selon EN 60947-5-2

1	BN
2	WH
3	BU
4	BK

**Accessoires**

- V1-G**  
Prise câble, M12, 4 broches, à confectionner
- V1-W**  
Prise câble, M12, 4 broches, à confectionner
- V1-G-2M-PUR**  
Connecteur femelle, M12, 4 pôles, câble PUR
- V1-W-2M-PUR**  
Connecteur femelle, M12, 4 pôles, câble PUR

**Dimensions**



**Caractéristiques techniques**

**Caractéristiques générales**

Fonction de l'élément de commutation	PNP à fermeture
Portée nominale	$s_n$ 50 mm
Montage	noyable
Polarité de sortie	DC
Portée de travail	$s_a$ 0 ... 40,5 mm
Facteur de réduction $r_{AI}$	1
Facteur de réduction $r_{Cu}$	1
Facteur de réduction $r_{1,4301}$	1
Facteur de réduction $r_{S137}$	1

**Valeurs caractéristiques**

Tension d'emploi	$U_B$	10 ... 30 V DC
Fréquence de commutation	$f$	0 ... 80 Hz
Course différentielle	$H$	typ. 3 %
Protection contre l'inversion de polarité		protégé
Protection contre les courts-circuits		pulsé
Chute de tension	$U_d$	$\leq 3$ V
Tension d'isolement nominale	$U_{BIS}$	50 V
Courant d'emploi	$I_L$	0 ... 200 mA
Courant résiduel	$I_r$	0 ... 0,5 mA typ. 0,1 $\mu$ A pour 25 °C
Consommation à vide	$I_o$	$\leq 20$ mA
Visualisation de la tension d'emploi		LED verte
Visualisation de l'état de commutation		LED jaune

**Valeurs caractéristiques pour la sécurité fonctionnelle**

MTTF <sub>d</sub>	944 a
Durée de mission ( $T_M$ )	20 a
Couverture du diagnostic (DC)	0 %

**Conditions environnementales**

Température ambiante	0 ... 50 °C (32 ... 122 °F) ( $\pm 10$ % de modification de portée de détection)
	-25 ... 70 °C (-13 ... 158 °F) ( $\pm 20$ % de modification de portée de détection)
Température de stockage	-25 ... 85 °C (-13 ... 185 °F)

**Caractéristiques mécaniques**

Type de raccordement	Connecteur M12 x 1, 4 broches
Matériau du boîtier	PBT/metal
Face sensible	PBT
partie inférieure du boîtier	métal
Mode de protection	IP68

**conformité de normes et de directives**

Conformité aux normes	Normes	EN 60947-5-2:2007 IEC 60947-5-2:2007
-----------------------	--------	---

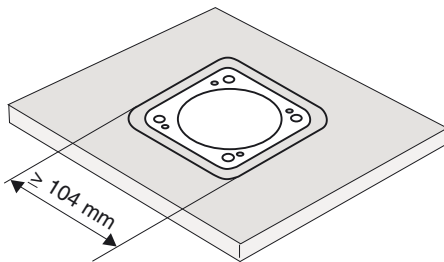
**Agréments et certificats**

Classe de protection	II
Tension d'isolement nominale	$U_i$ 60 V
Tension assignée de tenue aux choc	$U_{imp}$ 800 V
Agrément UL	cULus Listed, General Purpose
Homologation CSA	cCSAus Listed, General Purpose
agrément CCC	Les produits dont la tension de service est $\leq 36$ V ne sont pas soumis à cette homologation et ne portent donc pas le marquage CCC.

Date de publication: 2012-05-04 09:38 Date d'édition: 2012-05-04 186631\_fra.xml

**Note d'installation**

Ces détecteurs sont destinés au montage noyable dans les convoyeurs au sol. Grâce au montage dans les plaques au sol métalliques, le commutateur est pratiquement insensible aux dommages mécaniques. Veiller à ce que l'ouverture réalisée dans la plaque au sol soit au moins de 104 mm x 104 mm et que le détecteur soit centré sur cette ouverture. La surface active du détecteur ne doit pas être en arrière par rapport à la surface avant de la plaque au sol. L'écart de commutation important garantit la sécurité de la saisie, et donc le contrôle et la commande du convoyeur au sol.



**Attention !**  
Après le démontage du blindage métallique, le détecteur de proximité ne peut plus être monté de manière noyable.