



**Marque de commande**

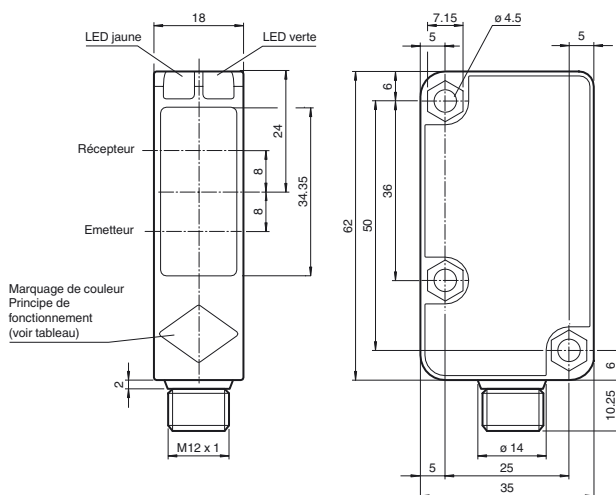
**RL31-8-1200-RT/73c/136**

Cellule en mode détection directe avec connecteur M12 x 1, 4 broches

**Caractéristiques**

- LED de visualisation visible à distance
- Sortie push-pull de haute puissance
- Lumière d'émission rouge pour faciliter l'ajustage des cellules en mode barrage
- Boîtier stable et compact
- Classe de protection II

**Dimensions**



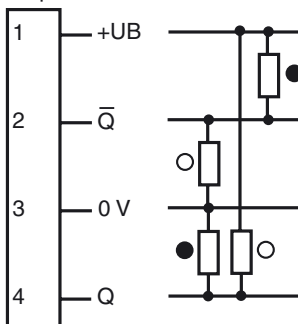
principe de fonctionnement	couleur
Cellule en mode reflex avec filtre polarisant	verte
Cellule en mode reflex sans filtre polarisant	bleu
Cellule énergétique en mode détection directe	blanc
Cellule en mode barrage	gris
Cellule en mode détection directe avec élimination de l'arrière-plan	rouge



Réglage de la sensibilité

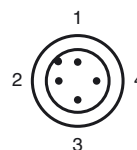
**Raccordement électrique**

Option :

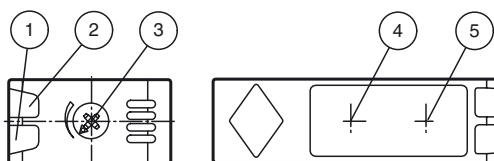


- = commutation "claire"
- = commutation "forcé"

**Brochage**



**Éléments de visualisation/réglage**



1	Indicateur d'état	vert
2	Affichage des signaux	jaune
3	Réglage du domaine de détection	
4	Emetteur	
5	Récepteur	

Date de publication: 2012-09-06 09:25 Date d'édition: 2012-09-06 18:6473\_fra.xml

**Caractéristiques techniques****Caractéristiques générales**

Domaine de détection	0 ... 1200 mm réglable
Domaine de détection max.	0 ... 1200 mm
Cible de référence	blanc standard 100 mm x 100 mm
Emetteur de lumière	LED
Type de lumière	rouge, lumière modulée, 630 nm
Diamètre de la tache lumineuse	env. 25 mm pour une distance de 1,2 m
Angle total du faisceau	2 °
Limite de la lumière ambiante	50000 Lux ; selon EN 60947-5-2

**Valeurs caractéristiques pour la sécurité fonctionnelle**

MTTF <sub>d</sub>	920 a
Durée de mission (T <sub>M</sub> )	20 a
Couverture du diagnostic (DC)	0 %

**Éléments de visualisation/réglage**

Indication fonctionnement	LED verte : Alimentation (sous tension)
Visual. état de commutation	LED jaune : allumée si le récepteur est éclairé
Critères de choix	réglage du domaine de détection

**Caractéristiques électriques**

Tension d'emploi	U <sub>B</sub>	10 ... 30 V DC
Ondulation		10 %
Consommation à vide	I <sub>0</sub>	≤ 20 mA

**Sortie**

Mode de commutation	commutation "clair"	
Sortie signal	2 sorties push-pull, protégées contre les courts-circuits et l'inversion de polarité	
Tension de commutation	max. 30 V DC	
Courant de commutation	max. 100 mA	
Chute de tension	U <sub>d</sub>	≤ 1,5 V
Fréquence de commutation	f	≤ 500 Hz
Temps d'action	≤ 1 ms	

**Conditions environnementales**

Température ambiante	-30 ... 55 °C (-22 ... 131 °F)
Température de stockage	-40 ... 70 °C (-40 ... 158 °F)

**Caractéristiques mécaniques**

Mode de protection	IP67
Raccordement	connecteur M12 x 1, 4 broches
Matériau	
Boîtier	Polycarbonate
Sortie optique	PMMA
Masse	25 g

**conformité de normes et de directives**

Conformité aux directives	Directive CEM 2004/108/CE
Conformité aux normes	
Norme produit	EN 60947-5-2:2007 IEC 60947-5-2:2007

**Agréments et certificats**

Classe de protection	II, tension assignée d'isolement ≤ 250 V C.A. pour le degré de pollution 1-2 selon CEI 60664-1 isolation de base entre la boucle de sortie et la boucle d'entrée selon EN 50178, tension assignée d'isolement 240 V C.A.
Agrément UL	cULus Listed, Class 2 Power Source, Type 1 enclosure
agrément CCC	Les produits dont la tension de service est ≤ 36 V ne sont pas soumis à cette homologation et ne portent donc pas le marquage CCC.

**Accessories****OMH-RL31-01**

Equerre de fixation

**OMH-RL31-02**

Support de montage étroit

**OMH-RL31-03**

Support de montage étroit

**OMH-RL31-04**

support de montage sur une barre ronde ø 12 mm ou sur une tôle (épaisseur 1,5 ... 3mm)

**OMH-RL31-05**

Support de montage avec tige filetée M10

**OMH-RL31-06**

Support de montage en acier inoxydable avec demi-collier réglable sur le côté

**V1-G-2M-PUR**

Connecteur femelle, M12, 4 pôles, câble PUR

**V1-W-2M-PUR**

Connecteur femelle, M12, 4 pôles, câble PUR

Vous trouverez de plus amples informations sur [www.pepperl-fuchs.com](http://www.pepperl-fuchs.com)

## Courbes/Diagrammes

