



Bestellbezeichnung

VDM35-30-R/20/105/122

Distanzsensor
mit Gerätestecker M12, 5-polig

Merkmale

- Mittels integriertem Pilotlaser ausrichtbar
- Schaltausgänge einstellbar
- Fremdlichtunempfindlich
- Analogausgang 4 mA ... 20 mA

Zubehör

OMH-VDM35
Montagehilfe

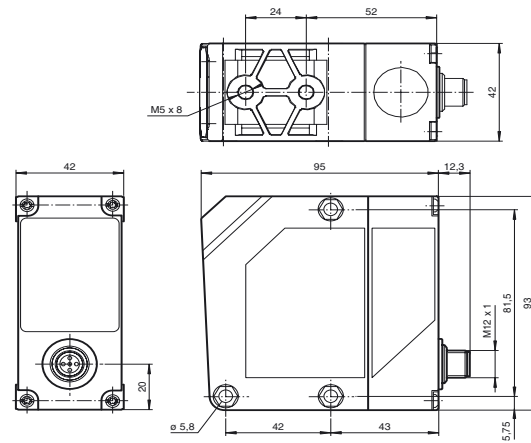
OMH-VDM35-01
Montagehilfe

VDM35-AR
Ausrichthilfe

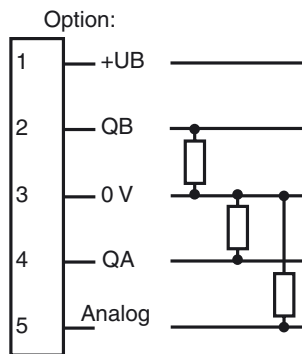
Veröffentlichungsdatum: 2010-03-01 15:45 Ausgabedatum: 2010-03-01 186465_GER.xml

Weiteres Zubehör finden Sie im Internet.

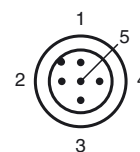
Abmessungen



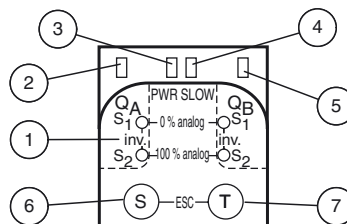
Elektrischer Anschluss



Pinbelegung



Anzeigen/Bedienelemente



1	LED Menü	rot
2	LED QA	gelb
3	LED Fast	orange
4	LED Power	grün
5	LED QB	gelb
6	Taste Set	
7	Taste Toggle	

Technische Daten**Allgemeine Daten**

Referenzobjekt	OFR100/100
Lichtsender	Laserdiode
Lichtart	rot, Wechsellicht infrarot, Wechsellicht
Laserkenndaten	
Hinweis	SICHTBARE UND UNSICHTBARE LASERSTRAHLUNG , NICHT IN DEN STRAHL BLICKEN
Laserklasse	Messlaser: 1 Ausrichtlaser: 2
Wellenlänge	Messlaser: 905 nm Ausrichtlaser: 650 nm
Strahldivergenz	Messlaser: 2 mrad Ausrichtlaser: 1 mrad
Impulsdauer	Messlaser: 6 ns Ausrichtlaser: 0,25 µs
Wiederholrate	Messlaser: 40 kHz Ausrichtlaser: 1 kHz
Maximale optische Ausgangsleistung	Messlaser: 1,8 W Ausrichtlaser: 3 mW
Zulassungen	CE, cULus
Messverfahren	Puls-Laufzeit-Messung
Messbereich	0,2 ... 30 m
Lichtfleckdurchmesser	45 mm x 60 mm im Abstand von 30 m
Fremdlichtgrenze	5000 Lux
Temperatureinfluss	analog typ. 0,1 %/K, Schaltausgang typ. 0,05 %/K

Anzeigen/Bedienelemente

Betriebsanzeige	LED grün
Funktionsanzeige	LED gelb: Schaltzustand (2x) , LED orange : Betriebsmodus
Bedienelemente	Bedienfeld : Einsteller für Schaltpunkt , Betriebsmodus , Analogausgang (S - Set , T - Toggle)
Parametrier-Anzeige	LED rot (4x)

Elektrische Daten

Betriebsspannung	U_B	18 ... 30 V DC , class 2
Welligkeit		10 % innerhalb der Versorgungstoleranz
Leerlaufstrom	I_0	≤ 125 mA / 24 V DC
Bereitschaftsverzug	t_v	≤ 300 ms

Ausgang

Schaltungsart		hell-/dunkelschaltend, umschaltbar
Signalausgang		2 pnp, kurzschlussfest
Schaltstrom		max. 100 mA
Messausgang		1 Analogausgang 4 ... 20 mA, kurzschluss-/überlastfest , $R_{max} = 500 \text{ Ohm}$
Spannungsfall	U_d	≤ 2,4 V
Kennlinienabweichung		typ. ≤ ± 60 mm
Schaltfrequenz	f	Fast: 17 Hz / Slow: 8 Hz
Ansprechzeit		Fast: 30 ms / Slow: 65 ms
Wiederholgenauigkeit	R	Fast: typ. ≤ ± 10 mm / Slow: typ. ≤ ± 5 mm

Umgebungsbedingungen

Umgebungstemperatur		-10 ... 50 °C (263 ... 323 K)
Lagertemperatur		-40 ... 80 °C (233 ... 353 K)

Mechanische Daten

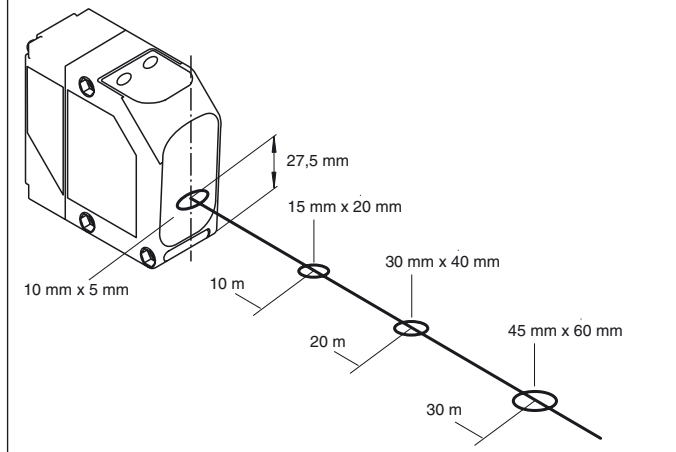
Schutzart		IP67
Anschluss		Gerätestecker M12 x 1, 5-polig
Material		
Gehäuse		ABS
Lichtaustritt		PMMA
Masse		200 g

Normen- und Richtlinienkonformität

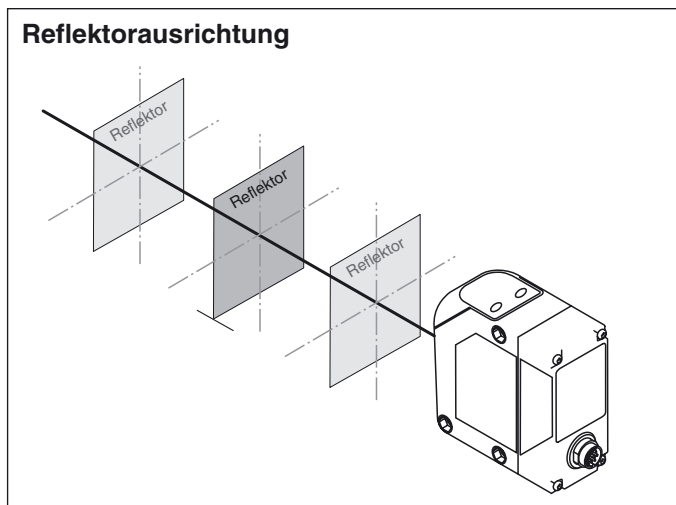
Richtlinienkonformität		
EMV-Richtlinie 2004/108/EG		EN 60947-5-2
Normenkonformität		
Laserklasse		IEC 60825-1:2001

Kurven/Diagramme

Lichtfleckabbildung



Reflektorausrichtung



Veröffentlichungsdatum: 2010-03-01 15:45 Ausgabedatum: 2010-03-01 18:465_GER.xml