



Marque de commande

VDM35-30-R/20/105/122

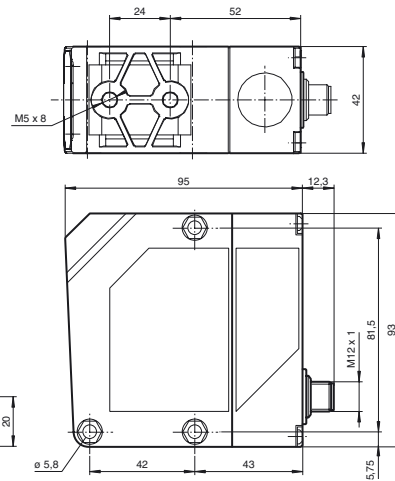
Télémètre

avec connecteur M12, 5 broches

Caractéristiques

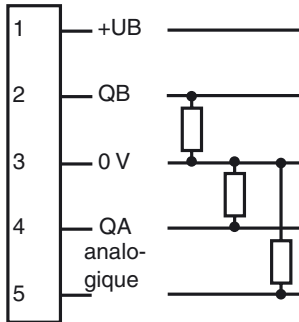
- Ajustable à l'aide d'un laser pilote intégré
- Sorties réglables
- Insensible à la lumière ambiante
- Sortie analogique 4 mA ... 20 mA

Dimensions

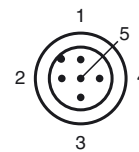


Raccordement électrique

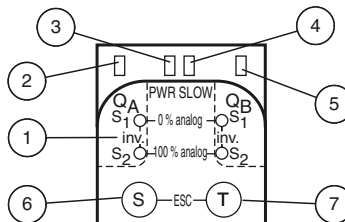
En option :



Brochage



Eléments de visualisation/réglage



1	LED Menue	rouge
2	LED QA	jaune
3	LED Fast	orange
4	LED Power	verte
5	LED QB	jaune
6	Touche Set	
7	Touche Toggle	

Date de publication: 2010-03-01 15:45 Date d'édition: 2010-06-16 186465_FRA.xml

Caractéristiques techniques**Caractéristiques générales**

Gamme de mesure	0,2 ... 30 m
Cible de référence	OFR-100/100
Emetteur de lumière	diode laser
Type de lumière	rouge, lumière modulée infrarouge, lumière modulée
Valeurs caractéristiques du laser	
Remarque	VISIBLE ET INVISIBLE RAYON LASER , NE PAS REGARDER LE FAISCEAU
Classe de laser	Laser de mesure†: 1 Laser d'alignement†: 2
Longueur d'onde	Laser de mesure†: 905 nm Laser d'alignement†: 650 nm
divergence du faisceau	Laser de mesure†: 2 mrad Laser d'alignement†: 1 mrad
Durée de l'impulsion	Laser de mesure†: 6 ns Laser d'alignement†: 0,25 µs
Fréquence de répétition	Laser de mesure†: 40 kHz Laser d'alignement†: 1 kHz
Performances optiques maximales en sortie	Laser de mesure†: 1,8 W Laser d'alignement†: 3 mW
Agréments	CE, cULus
méthode de mesure	mesure de la durée de cheminement de la lumière laser
Diamètre de la tache lumineuse	45 mm x 60 mm pour une distance de 30 m
Limite de la lumière ambiante	5000 Lux
Influence de la température	analogique typ. 0,1 %/K, sortie 0,05 %/K typ.

Éléments de visualisation/réglage

Indication fonctionnement	LED verte
Visual. état de commutation	LED jaune : état de commutation (2x) , LED orange : Mode de fonctionnement
Critères de choix	Champ de commande : réglage du point de commutation , Mode de fonctionnement , sortie analogique (S - Set , T - Toggle)
Indication de paramétrage	LED rouge (4x)

Caractéristiques électriques

Tension d'emploi	U_B	18 ... 30 V DC , classe 2
Ondulation		10 % dans les limites de la tolérance de l'alim.
Consommation à vide	I_0	≤ 125 mA / 24 V C.C.
Retard à la disponibilité	t_v	≤ 300 ms

Sortie

Mode de commutation		commutation "clair/foncé" interchangeable
Sortie signal		2 pnp, protégée contre les courts-circuits
Courant de commutation		max. 100 mA
Sortie de mesure		1 sortie analogique 4 ... 20 mA, protégée contre les surcharges et les courts-circuits , $R_{max} = 500 \text{ Ohm}$
Chute de tension	U_d	≤ 2,4 V
Ecart à la courbe caractéristique		typ. ≤ ± 60 mm
Fréquence de commutation	f	Rapide : 17 Hz / Lent : 8 Hz
Temps d'action		Rapide : 30 ms / Lent : 65 ms
Reproductibilité	R	Rapide : typ. ≤ ± 10 mm / Lent : typ. ≤ ± 5 mm

Conditions environnementales

Température ambiante		-10 ... 50 °C (14 ... 122 °F)
Température de stockage		-40 ... 80 °C (-40 ... 176 °F)

Caractéristiques mécaniques

Mode de protection		IP67
Raccordement		connecteur M12 x 1, 5 broches
Matériau		
Boîtier		ABS
Sortie optique		PMMA
Masse		200 g

conformité de normes et de directives

Conformité aux directives		
Directive CEM 2004/108/CE		EN 60947-5-2
Conformité aux normes		
Classe de laser		IEC 60825-1:2001

Accessories**OMH-VDM35**

support de montage

OMH-VDM35-01

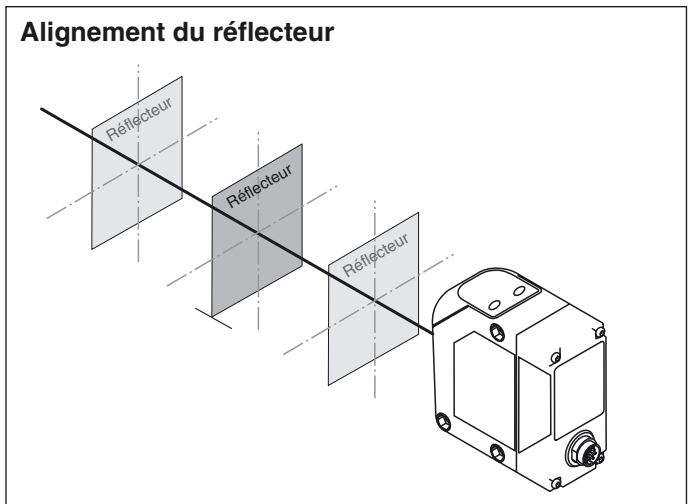
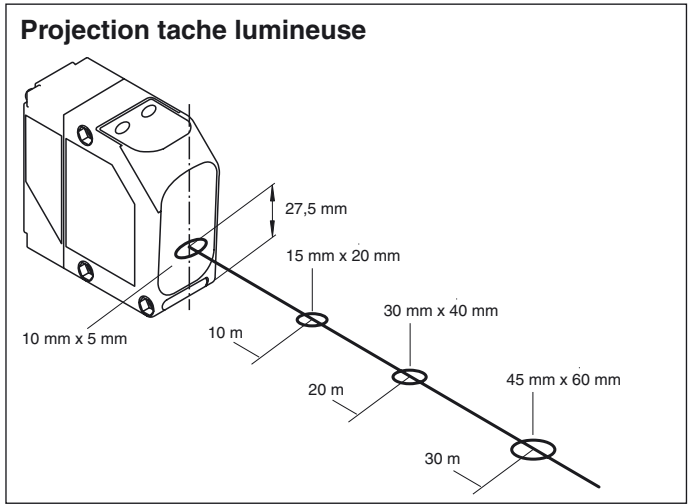
support de montage

VDM35-AR

aide à l'alignement

Vous trouverez de plus amples informations sur internet :

Courbes/Diagrammes



Date de publication: 2010-03-01 15:45 Date d'édition: 2010-06-16 186465_FRA.xml