



**Referencia de pedido**

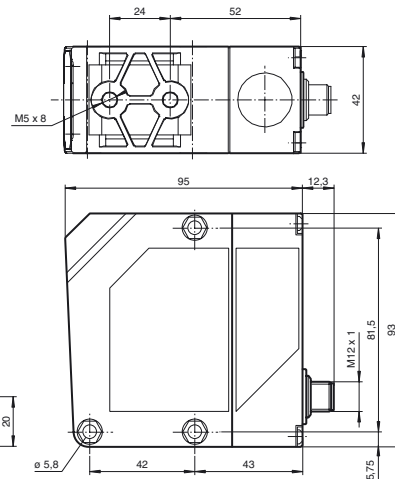
**VDM35-6-L/20/105/122**

Medidor para distancias  
con conector macho M12, 5 polos

**Características**

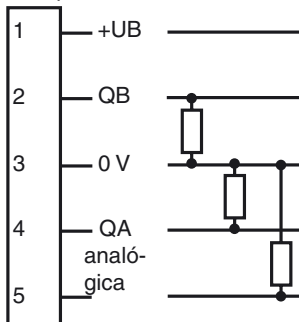
- Ajustable mediante láser piloto integrado
- Salidas de conmutación ajustables
- Insensible a la luz extraña
- Salida analógica de 4 mA ... 20 mA

**Dimensiones**

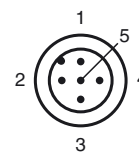


**Conexión eléctrica**

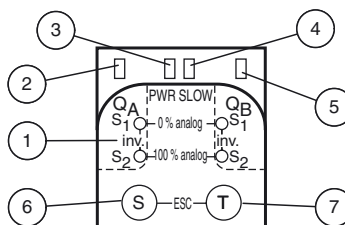
Opción:



**Fijación de acordar**



**Elementos de indicación y manejo**



1	LED Menu	rojo
2	LED QA	amarillo
3	LED Fast	naranja
4	LED Power	verde
5	LED QB	amarillo
6	Set de teclado	
7	Herramienta de teclado	

Fecha de publicación: 2010-03-01 15:45 Fecha de edición: 2010-04-27 186464\_SPA.xml

**Datos técnicos****Datos generales**

Rango de medición	0,2 ... 6 m
Objeto de referencia	Kodak blanco (90%)
Emisor de luz	Diodo láser
Tipo de luz	Luz alterna, roja Infrarrojo, luz alterna
<b>Características láser</b>	
Nota	VISIBLE Y INVISIBLE RAYO LÁSER , NO MIRAR DIRECTAMENTE EL HAZ
Clase de láser	Láser de medición: 1 Láser para alineación: 2
Longitudes de onda	Láser de medición: 905 nm Láser para alineación: 650 nm
Divergencia del haz	Láser de medición: 2 mrad Láser para alineación: 1 mrad
Duración del impulso	Láser de medición: 6 ns Láser para alineación: 0,25 µs
Índice de repetición	Láser de medición: 40 kHz Láser para alineación: 1 kHz
Potencia de salida óptica máxima	Láser de medición: 1,8 W Láser para alineación: 3 mW
Certificados	CE, cULus
Procesos de medición	Medición del tiempo de propagación del láser
Diámetro del haz de luz	4 mm x 12 mm a una distancia de 6 m
Límite de luz extraña	5000 Lux
Influencia de la temperatura	típ. ≤ 1,2 mm/K

**Elementos de indicación y manejo**

Indicación de trabajo	LED verde
Indicación de la función	LED amarillo: Estado de conmutación (2x) , LED naranja : Modo de trabajo
Elementos de mando	Area de trabajo : Regulador para punto de conmutación , Modo de trabajo , Salida analógica ( Juego S , Basculador T)
Indicación de parametrización	LED rojo (4x)

**Datos eléctricos**

Tensión de trabajo	$U_B$	18 ... 30 V CC , Clase 2
Rizado		10 % dentro de la tolerancia de alimentación
Corriente en vacío	$I_0$	≤ 125 mA / 24 V CC
Retardo a la disponibilidad	$t_v$	≤ 300 ms

**Salida**

Tipo de conmutación	Conmutación claro/oscurto reversible, conmutable	
Señal de salida	2 pnp protegidos contra cortocircuito	
Corriente de conmutación	máx. 100 mA	
Salida de medición	1 salida analógica 4 ... 20 mA, a prueba de cortocircuito/sobrecarga , $R_{max} = 500 \text{ Ohm}$	
Caída de tensión	$U_d$	≤ 2,4 V
Desviación de la línea característica		típ. ≤ ± 40 mm
Frecuencia de conmutación	f	Rápido: 40 Hz / Despacio: 16 Hz
Tiempo de respuesta		Rápido: 13 ms / Despacio: 80 ms
Repetibilidad	R	Rápido: ≤ ± 15 mm / Despacio: ≤ ± 10 mm

**Condiciones ambientales**

Temperatura ambiente	-20 ... 50 °C (-4 ... 122 °F)
Temperatura de almacenaje	-40 ... 80 °C (-40 ... 176 °F)

**Datos mecánicos**

Tipo de protección	IP67
Conexión	Conector macho M12 x 1, 5 polos
<b>Material</b>	
Carcasa	ABS
Salida de luz	PMMA
Masa	200 g

**Conformidad con Normas y Directivas**

<b>Conformidad con norma</b>	
Directiva CEM 2004/108/CE	EN 60947-5-2
<b>Conformidad con estándar</b>	
Clase de láser	IEC 60825-1:2001

**Accessories****OMH-VDM35**

Ayudas de montaje

**OMH-VDM35-01**

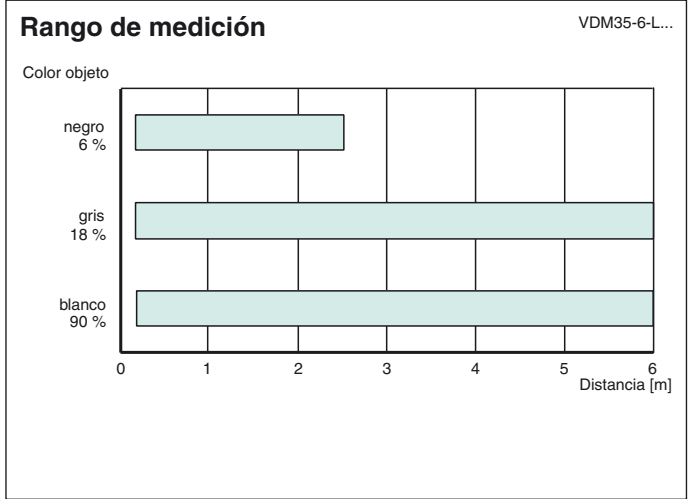
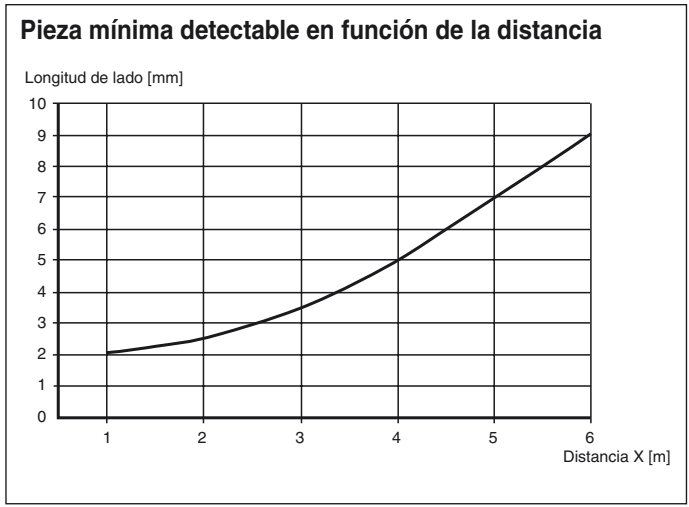
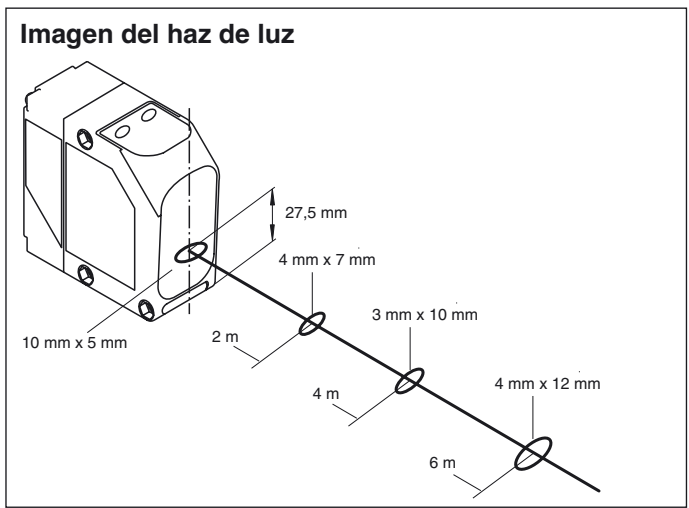
Ayudas de montaje

**VDM35-AR**

Ayuda de alineación

Pueden encontrarse otros accesorios en Internet.

**Curvas/Diagramas**



Fecha de publicación: 2010-03-01 15:45 Fecha de edición: 2010-04-27 186464\_SPA.xml

**Funcionamiento con reflector forzado**