



Bestellbezeichnung

VDM35-6-L/20/105/122

Distanzsensor
mit Gerätestecker M12, 5-polig

Merkmale

- Mittels integriertem Pilotlaser ausrichtbar
- Schaltausgänge einstellbar
- Fremdlichtunempfindlich
- Analogausgang 4 mA ... 20 mA

Zubehör

OMH-VDM35
Montagehilfe

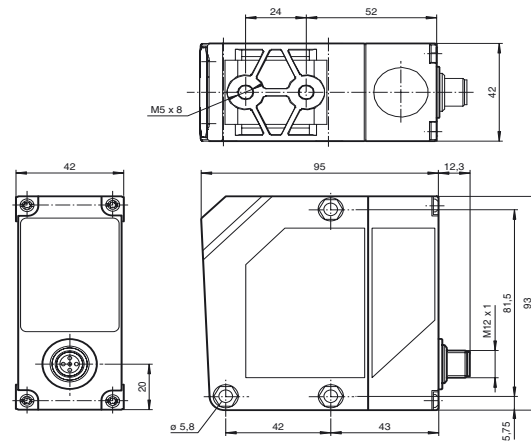
OMH-VDM35-01
Montagehilfe

VDM35-AR
Ausrichthilfe

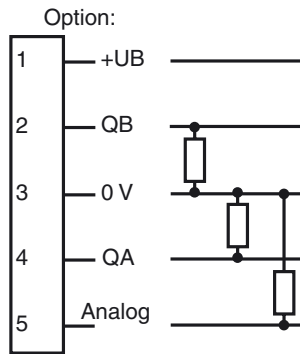
Veröffentlichungsdatum: 2010-03-01 15:45 Ausgabedatum: 2010-03-01 186464_GER.xml

Weiteres Zubehör finden Sie im Internet.

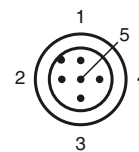
Abmessungen



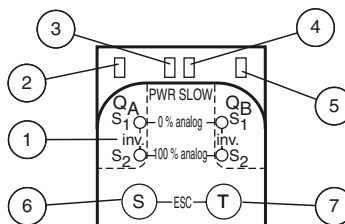
Elektrischer Anschluss



Pinbelegung



Anzeigen/Bedienelemente



| | | |
|---|--------------|--------|
| 1 | LED Menü | rot |
| 2 | LED QA | gelb |
| 3 | LED Fast | orange |
| 4 | LED Power | grün |
| 5 | LED QB | gelb |
| 6 | Taste Set | |
| 7 | Taste Toggle | |

Technische Daten

Allgemeine Daten

| | |
|------------------------------------|--|
| Referenzobjekt | Kodak weiss (90%) |
| Lichtsender | Laserdiode |
| Lichtart | rot, Wechsellicht infrarot, Wechsellicht |
| Laserkenndaten | |
| Hinweis | SICHTBARE UND UNSICHTBARE LASERSTRAHLUNG , NICHT IN DEN STRAHL BLICKEN |
| Laserklasse | Messlaser: 1 Ausrichtlaser: 2 |
| Wellenlänge | Messlaser: 905 nm Ausrichtlaser: 650 nm |
| Strahldivergenz | Messlaser: 2 mrad Ausrichtlaser: 1 mrad |
| Impulsdauer | Messlaser: 6 ns Ausrichtlaser: 0,25 µs |
| Wiederholrate | Messlaser: 40 kHz Ausrichtlaser: 1 kHz |
| Maximale optische Ausgangsleistung | Messlaser: 1,8 W Ausrichtlaser: 3 mW |
| Zulassungen | CE, cULus |
| Messverfahren | Puls-Laufzeit-Messung |
| Messbereich | 0,2 ... 6 m |
| Lichtfleckdurchmesser | 4 mm x 12 mm im Abstand von 6 m |
| Fremdlichtgrenze | 5000 Lux |
| Temperatureinfluss | typ. ≤ 1,2 mm/K |

Anzeigen/Bedienelemente

| | |
|---------------------|--|
| Betriebsanzeige | LED grün |
| Funktionsanzeige | LED gelb: Schaltzustand (2x) , LED orange : Betriebsmodus |
| Bedienelemente | Bedienfeld : Einsteller für Schaltpunkt , Betriebsmodus , Analogausgang (S - Set , T - Toggle) |
| Parametrier-Anzeige | LED rot (4x) |

Elektrische Daten

| | | |
|---------------------|-------|--|
| Betriebsspannung | U_B | 18 ... 30 V DC , class 2 |
| Welligkeit | | 10 % innerhalb der Versorgungstoleranz |
| Leerlaufstrom | I_0 | ≤ 125 mA / 24 V DC |
| Bereitschaftsverzug | t_v | ≤ 300 ms |

Ausgang

| | | |
|----------------------|-------|--|
| Schaltungsart | | hell-/dunkelschaltend, umschaltbar |
| Signalausgang | | 2 pnp, kurzschlussfest |
| Schaltstrom | | max. 100 mA |
| Messausgang | | 1 Analogausgang 4 ... 20 mA, kurzschluss-/überlastfest , $R_{max} = 500 \text{ Ohm}$ |
| Spannungsfall | U_d | ≤ 2,4 V |
| Kennlinienabweichung | | typ. ≤ ± 40 mm |
| Schaltfrequenz | f | Fast: 40 Hz / Slow: 16 Hz |
| Ansprechzeit | | Fast: 13 ms / Slow: 80 ms |
| Wiederholgenauigkeit | R | Fast: ≤ ± 15 mm / Slow: ≤ ± 10 mm |

Umgebungsbedingungen

| | | |
|---------------------|--|-------------------------------|
| Umgebungstemperatur | | -20 ... 50 °C (253 ... 323 K) |
| Lagertemperatur | | -40 ... 80 °C (233 ... 353 K) |

Mechanische Daten

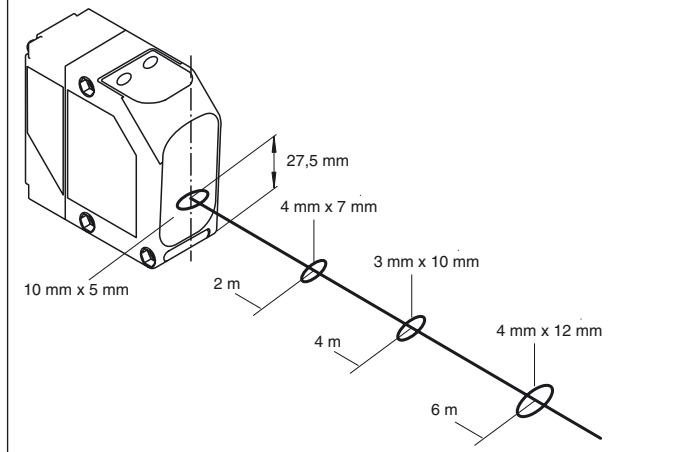
| | | |
|---------------|--|--------------------------------|
| Schutzart | | IP67 |
| Anschluss | | Gerätestecker M12 x 1, 5-polig |
| Material | | |
| Gehäuse | | ABS |
| Lichtaustritt | | PMMA |
| Masse | | 200 g |

Normen- und Richtlinienkonformität

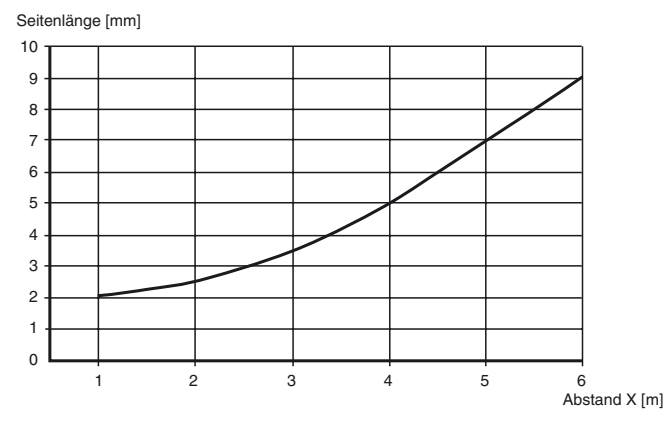
| | | |
|----------------------------|--|------------------|
| Richtlinienkonformität | | |
| EMV-Richtlinie 2004/108/EG | | EN 60947-5-2 |
| Normenkonformität | | |
| Laserklasse | | IEC 60825-1:2001 |

Kurven/Diagramme

Lichtfleckabbildung

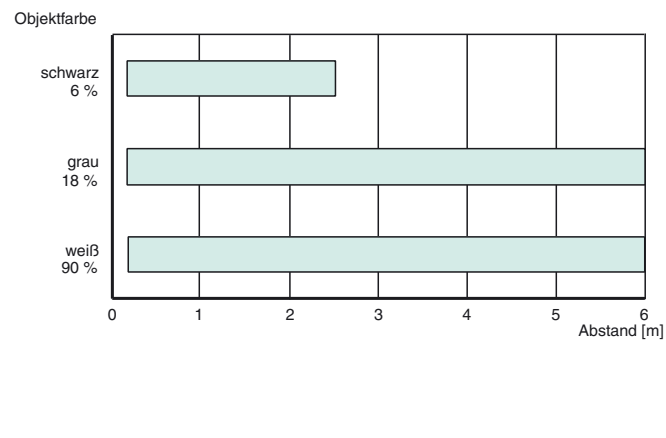


Kleinstes erkennbares Teil in Abhängigkeit zum Abstand



Messbereich

VDM35-6-L...



Veröffentlichungsdatum: 2010-03-01 15:45 Ausgabedatum: 2010-03-01 18:464_GER.xml

