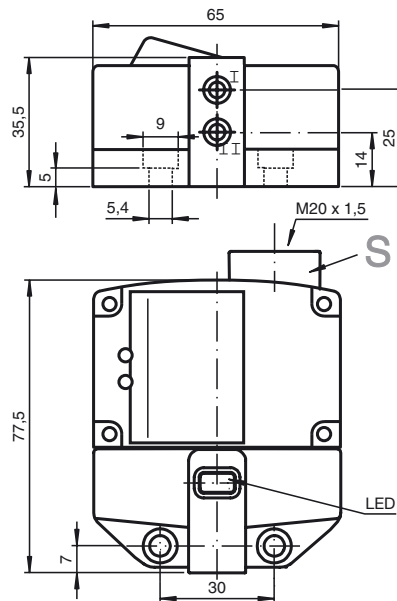


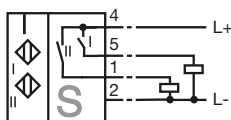
Direkt påbyggnad på normdrivningar
 Kompakt och stabilt hus
 Fast justering
 Uppfyller EG:s maskindirektiv



Allmänna data	
Utgångs funktion	PNP dual slutare
Känslavstånd s_n	3 mm
Installation	i samma plan, uppbyggbar
Utgångs typ	DC
Garanterat känslavstånd s_a	0 ... 2,43 mm
Reduktionsfaktor r_{AI}	0,5
Reduktionsfaktor r_{Cu}	0,4
Reduktionsfaktor r_{V2A}	1
Reduktionsfaktor r_{St37}	1,2
Reduktionsfaktor r_{Ms}	
Specifikationer	
Arbetspänning U_B	10 ... 30 V
Kopplingsfrekvens f	0 ... 500 Hz
Hysteres H	typ. 5 %
Polaritetsskydd	alla ledningar
Kortslutningsskydd	pulserande
Spänningsfall U_d	≤ 3 V
Arbetsström I_L	0 ... 100 mA
Läckström I_r	0 ... 0,5 mA typ. 0,1 μ A
Tomgångsström I_0	≤ 25 mA
Driftspänningsvisning	LED grön
Funktions indikering	LED, gul
Normkonformitet	
EMV enligt	IEC / EN 60947-5-2:2004
Normer	IEC / EN 60947-5-2:2004
Omgivningsförhållande	
Omgivningstemperatur	-25 ... 70 °C (248 ... 343 K)
Lagringstemperatur	
Mekaniska data	
Anslutning (system)	dragfjäderklämmor
Ledartvärsnitt (system)	1,5/2,5 mm ² flexibel/styv
Kapslingsmaterial	PBT
Avkännings yta	PBT
Skyddsklass	IP65
Allmän information	
Användning i explosionsfarligt område	se bruksanvisning
Kategori	3G; 3D

Anslutning:

E8



2005-07-27 13:21 - 2006-06-27 - 186051_SWE.xml

ATEX 3G (nA)

Bruksanvisning D

Apparatkategori 3G (nA)

Direktiv

Normkonformitet

CE-märkning

Ex-märkning

Allmänt

Installation, idrifttagning

Underhåll

Speciella förutsättningar

Maximal arbetsström I_L Maximal driftspänning U_{Bmax} Maximalt tillåten omgivningstemperatur T_{Umax} vid $U_{Bmax}=30$ V, $I_L=100$ mAvid $U_{Bmax}=30$ V, $I_L=50$ mAvid $U_{Bmax}=30$ V, $I_L=25$ mA

Skydd mot mekaniska skador

Skydd mot UV-ljus

Anslutning för externa ledare

Ledningsinförande

Elektriska apparater för explosionsfarliga områden

för användning i explosionsfarliga områden med gas, ånga eller dimma
94/9/EG

EN 60079-15:2003

Tändklass "n"

Begränsning genom nedan angivna villkor

CE

 II 3G EEx nA IIC T6 X

Apparaten skall användas i enlighet med vad som anges i databladet och i denna bruksanvisning.

Värden som anges i databladet begränsas av denna bruksanvisning. De speciella villkor som anges i bruksanvisningen skall beaktas.

De lagar, direktiv och normer, som gäller för den planerade användningen skall beaktas.

Inga ändringar får göras på apparater, som används i explosionfarliga områden. Dessa apparater får inte repareras.

Den maximalt tillåtna belastningsströmmen är begränsad till angivna värden i nedanstående lista. Högre belastningsströmmar eller kortslutningsströmmar är inte tillåtna.

Den maximalt tillåtna driftspänningen U_{Bmax} är begränsad till angivna värden i nedanstående lista. Toleranser är inte tillåtna.Beroende på belastningsströmmen I_L och max. driftspänning U_{Bmax} .

Uppgifter finns i nedanstående lista.

42 °C

46 °C

47 °C

Sensorn får **INTE** utsättas för mekanisk skada.

Sensorn och anslutningsledningen skall skyddas mot skadlig UV-strålning. Detta kan uppnås genom användning inomhus.

Anslutningsledningarna får inte avskiljas när de står under spänning!

Klämanslutning: ledningsdiameter minimum: 0,5 mm², maximal ledningsdiameter: 2,5 mm².

Ledningsinförandet skall säkerställa en dragavlastning och ett förvringskydd.

Den skyddsklass EN 60529, som anges i faktabladet skall säkerställas.

Ledningsinförandet skall vara utformat på ett sådant sätt att inga skarpa kanter skadar ledningarna och att sensorns skyddsgrad inte påverkas.

Ledningsinförandet skall stämma överens med den gällande europeiska normen för industrikabelinföranden. Vid flexibla ledningar skall därutöver insticksställena ha avrundningar på minst 75° med en radie (R), som är minst en fjärdedel av diametern på den för införandet maximalt tillåtna ledningen, men inte större än 3 mm.

ATEX 3D

Bruksanvisning D

Apparatkategori 3D

Direktiv

Normkonformitet

CE-märkning

Ex-märkning

Allmänt

Installation, idrifttagning

Underhåll

Speciella förutsättningarMaximal arbetsström I_L Maximal driftspänning U_{Bmax}

Maximal uppvärmning

vid $U_{Bmax}=30$ V, $I_L=100$ mAvid $U_{Bmax}=30$ V, $I_L=50$ mAvid $U_{Bmax}=30$ V, $I_L=25$ mA

Skydd mot mekaniska skador

Anslutning för externa ledare

Ledningsinförande

Elektriska apparater för explosionsfarliga områden

för användning i explosionsfarliga områden med icke ledande, brännbart damm 94/9/EG

EN 50281-1-1

Skyddas av kapsling

Begränsning genom nedan angivna villkor

CE I

II 3D IP65 T 98 °C X

Apparaten skall användas i enlighet med vad som anges i databladet och i denna bruksanvisning.

Värden som anges i databladet begränsas av denna bruksanvisning. Dessa speciella villkor skall beaktas.

De lagar, direktiv och normer, som gäller för den planerade användningen skall beaktas.

Inga ändringar får göras på apparater, som används i explosionfarliga områden. Dessa apparater får inte repareras.

Den maximalt tillåtna belastningsströmmen är begränsad till angivna värden i nedanstående lista.

Högre belastningsströmmar eller kortslutningsströmmar är inte tillåtna.

Den maximalt tillåtna driftspänningen U_{Bmax} är begränsad till angivna värden i nedanstående lista. Toleranser är inte tillåtna.Beroende på belastningsströmmen I_L och max. driftspänning U_{Bmax} .

Uppgifter finns i nedanstående lista. Apparaterns maximala yttemperatur vid max. omgivningstemperatur, är angiven på ex-märkningen.

28 °C

24 °C

23 °C

Sensorn får inte utsättas för mekanisk skada.

Anslutningsledningarna får inte avskiljas när de står under spänning!

Klämanslutning: ledningsdiameter minimum: 0,5 mm², maximal ledningsdiameter: 2,5 mm².

Ledningsinförandet skall säkerställa en dragavlastning och ett förvriddningsskydd.

Den skyddsklass EN 60529, som anges i faktabladet skall säkerställas.

Ledningsinförandet skall vara utformat på ett sådant sätt att inga skarpa kanter skadar ledningarna och att sensorns skyddsgrad inte påverkas.

Ledningsinförandet skall stämma överens med den gällande europeiska normen för industrikabelinföranden. Vid flexibla ledningar skall därutöver insticksställena ha avrundningar på minst 75° med en radie (R), som är minst en fjärdedel av diametern på den för införandet maximalt tillåtna ledningen, men inte större än 3 mm.