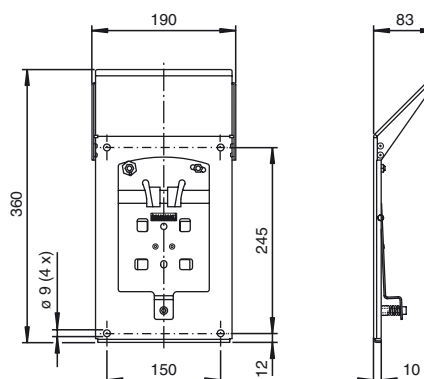




**Dimensiones**



**Referencia de pedido**

**OMH-LS610-03**

Angulo de fijación con espejo de desviación para Barreras óptica de datos

**Características**

- Kit de fijación
- Fijación con resortes o palancas de sujeción para el montaje fácil

**Documentación**

Instalación de tensión rápida y ajustes con superficie de espejo para la desviación de 90° para la Serie LS610/LS611

**Datos técnicos**

**Datos mecánicos**

Material	acero inoxidable
Peso	aprox. 1580 g
<b>Series adecuada</b>	
Serie	LS610 LS611