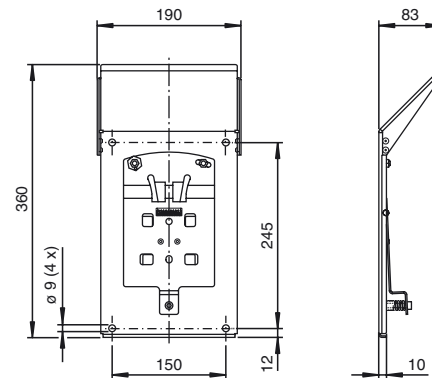




## Abmessungen



## Bestellbezeichnung

### OMH-LS610-03

Haltewinkel mit Umlenkspiegel für Datenlichtschranken

## Merkmale

- Haltewinkel
- Befestigung mit Rastfedern oder Spannbügel zur leichten Montage

Schnellspann- und Justagevorrichtung mit integrierter Spiegelfläche für 90° Umlenkung für Serie LS610/LS611

## Technische Daten

### Mechanische Daten

Material	Edelstahl
Masse	ca. 1580 g

### Passende Serien

Serie	LS610 LS611
-------	----------------