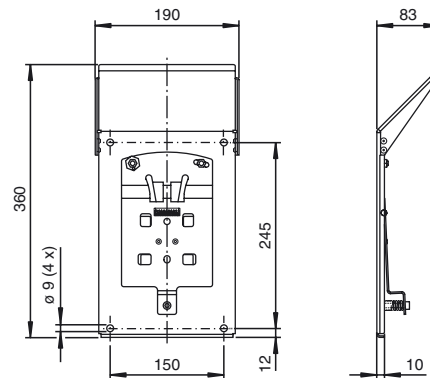




## Dimensions



### Marque de commande

#### OMH-LS610-03

Équerre de fixation avec miroir de renvoi pour barrières photoélectriques

### Caractéristiques

- équerre de fixation
- Fixation par ressorts ... cran d'arrêt ou bride de fixation pour faciliter le montage

Dispositif de tension rapide et d'ajustage avec miroir intégré pour renvoi de 90°, pour la série LS610/LS611

### Caractéristiques techniques

#### Caractéristiques mécaniques

Matériau	acier inox
Masse	env. 1580 g

#### Convient pour séries

Série	LS610 LS611
-------	----------------