

Referencia de pedido

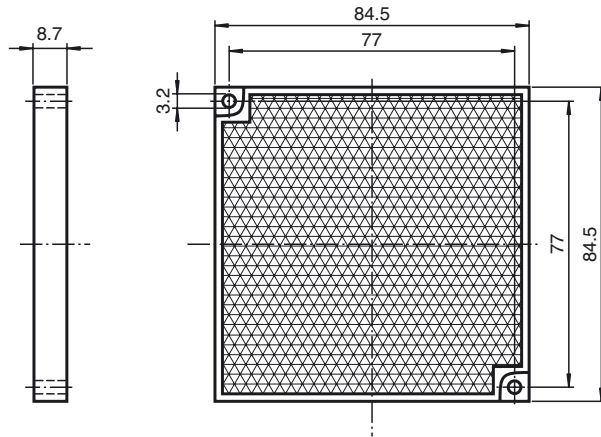
REF-H85-2

Reflector, rectangular 84.5 mm x 84.5 mm, taladrado de fijación

Características

- Montaje simple mediante taladrado de fijación
- Grandes alcances obtenibles

Dimensiones



Datos técnicos

Datos generales

Tipo rectangular

Condiciones ambientales

Temperatura ambiente -20 ... 60 °C (-4 ... 140 °F)

Datos mecánicos

Material PMMA/ABS

Dimensiones 84,5 mm x 84,5 mm x 8,7 mm

Fijación taladrado de fijación