

Bestellbezeichnung

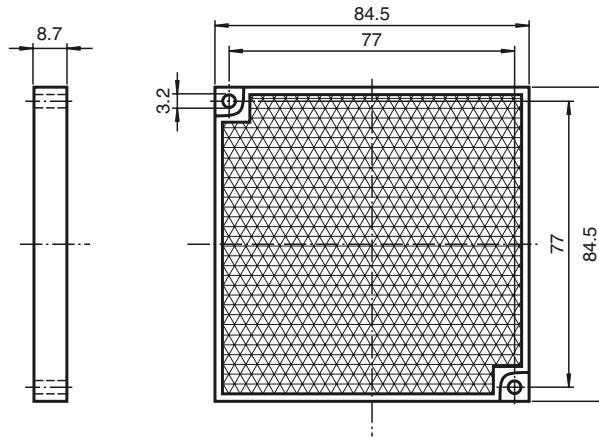
REF-H85-2

Reflektor, rechteckig 84,5 mm x 84,5 mm, Befestigungsbohrungen

Merkmale

- Einfache Montage durch Befestigungsbohrung
- Hohe Reichweiten erzielbar

Abmessungen



Technische Daten

Allgemeine Daten

Bauform rechteckig

Umgebungsbedingungen

Umgebungstemperatur -20 ... 60 °C (-4 ... 140 °F)

Mechanische Daten

Material PMMA/ABS

Abmessungen 84,5 mm x 84,5 mm x 8,7 mm

Befestigung Befestigungsbohrungen