

Marque de commande

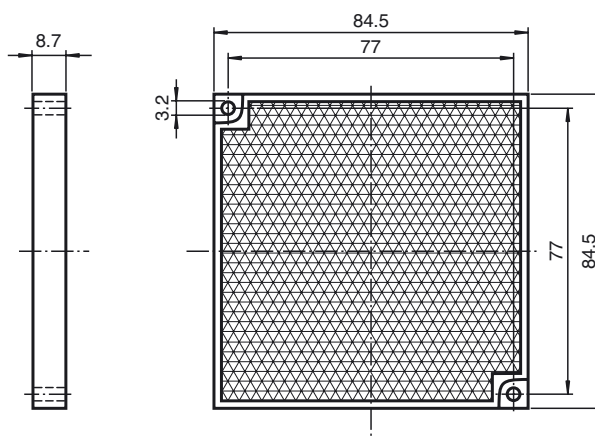
REF-H85-2

Réflecteur, rectangulaire 84.5 mm x 84.5 mm, trous de fixation

Caractéristiques

- Montage simple par trou de fixation
- Domaines de détection étendus

Dimensions



Caractéristiques techniques

Caractéristiques générales

Forme constructive rectangulaire

Conditions environnantes

Température ambiante -20 ... 60 °C (-4 ... 140 °F)

Caractéristiques mécaniques

Matériau PMMA/ABS

Dimensions 84,5 mm x 84,5 mm x 8,7 mm

Fixation trous de fixation