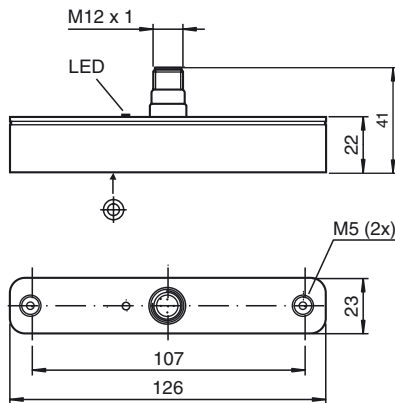
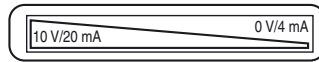
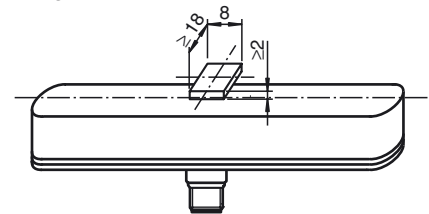


Komfortserie
 3 mm i plan
 Skalerbart mätområde kan programmeras via kabel



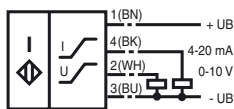
Mått på föremålet som ska registreras:



Allmänna data	
Utgångs funktion	Analog-ström-,spänningsutgång
Objektavstånd	max. 3 mm
Installation	inbyggbar
Reduktionsfaktor r_{AI}	0,45
Reduktionsfaktor r_{Cu}	0,4
Reduktionsfaktor r_{V2A}	0,75
Mätområde	0 ... 104 mm
Specifikationer	
Arbetsspänning U_B	18 ... 30 V
Polaritetsskydd	Skyddad mot felaktig polaritet
Kortslutningsskydd	pulserande
Utgångsspänning	0 ... 10 V
Utgångsström	4 ... 20 mA
Linearitetsfel	[plusmn] 0,4 mm
Temperaturdrift	[plusmn] 0,5 mm (-25 °C ... 70 °C)
Upprepningsexakthet	[plusmn] 0,2 mm
Upprepningsfrekvens	[les] 200 Hz
Upplösning	125 [micro]m
Tomgångsström I_0	[les] 35 mA
Lastmotstånd	Spänningsutgång: > 1000 [OHgr] Ström utgång: < 400 [OHgr]
Driftspänningsvisning	LED grön
Normkonformitet	
EMV enligt	IEC / EN 60947-5-2:2004
Normer	IEC / EN 60947-5-2:2004
Omgivningsförhållande	
Omgivningstemperatur	-25 ... 70 °C (248 ... 343 K)
Mekaniska data	
Anslutnings typ	M12-kontakt
Kapslingsmaterial	ABS
Skyddsklass	IP67
Skyddsklass	II
Hänvisningar	Uppgifterna rörande precision gäller endast för ett avstånd till objektet som ska registreras från 1& ...& 3& mm.

Anslutning:

IU



Ledarfärger enligt EN 60947-5-2.

2005-11-10 18:08 - 2006-02-08 - 185315_SWE.xml