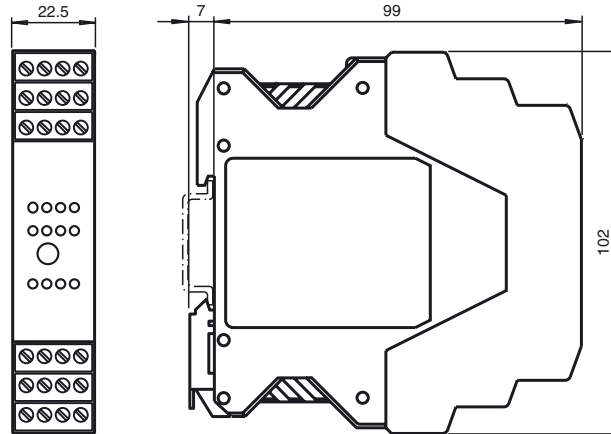




**Abmessungen**



**Elektrischer Anschluss**

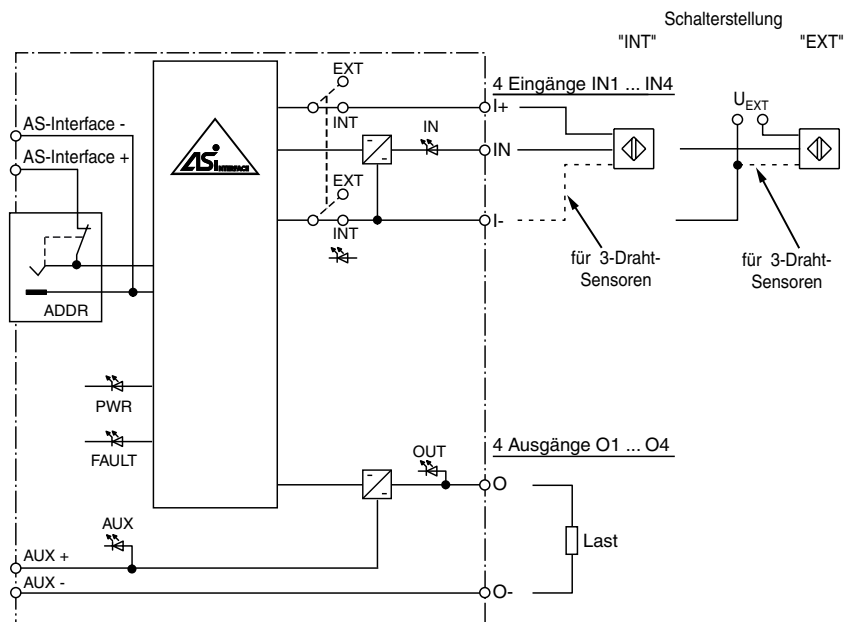
**Bestellbezeichnung**

**VBA-4E4A-KE-ZE/E2**

KE-Schaltschrankmodul  
4 Eingänge und 4 Ausgänge

**Merkmale**

- Gehäuse mit abziehbaren und farblich codierten Klemmen
- Kommunikationsüberwachung
- Eingänge für 2- und 3-Draht-Sensoren
- Adressierbuchse
- Versorgung der Ausgänge aus der externen Hilfsspannung
- Versorgung der Sensoren wahlweise extern oder aus dem Modul
- Funktionsanzeige für Bus, externe Hilfsspannung, interne Sensorversorgung, Ein- und Ausgänge

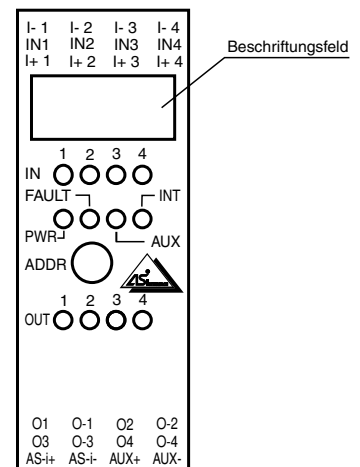
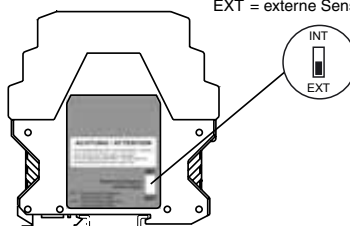


**Anzeigen / Bedienelemente**

**ACHTUNG**

Bei Schalterstellung "INT" die Anschlüsse I+, IN und I- nicht mit externen Potenzialen verbinden

Sensorversorgung:  
INT = interne Sensorversorgung (aus AS-)  
EXT = externe Sensorversorgung



Veröffentlichungsdatum: 2009-08-27 16:09 Ausgabedatum: 2009-09-28 185298\_GER.xml

## Technische Daten

## Allgemeine Daten

Slave-Typ	A/B-Slave
AS-Interface-Spezifikation	V3.0
Erforderliche Master-Spezifikation	≥ V3.0
UL File Number	E87056

## Kenndaten funktionale Sicherheit

MTTF <sub>d</sub>	200 a
Gebrauchsdauer (T <sub>M</sub> )	20 a
Diagnosedeckungsgrad (DC)	0 %

## Anzeigen/Bedienelemente

LED FAULT	Fehleranzeige; LED rot rot: Kommunikationsfehler bzw. Adresse ist 0 rot blinkend: Überlast interne Eingangsversorgung bzw. Ausgänge
LED INT	Interne Eingangsversorgung aktiv; LED grün
LED PWR	AS-Interface-Spannung; LED grün
LED AUX	Ext. Hilfsspannung U <sub>AUX</sub> ; Dual-LED grün/rot grün: Spannung OK rot: Spannung verpolt
LED IN	Schaltzustand (Eingang); 4 LED gelb
LED OUT	Schaltzustand (Ausgang); 4 LED gelb

## Elektrische Daten

Hilfsspannung (Eingang)	U <sub>EXT</sub>	12 ... 30 V DC PELV
Hilfsspannung (Ausgang)	U <sub>AUX</sub>	20 ... 30 V DC PELV
Schutzklasse		III
Bemessungsbetriebsspannung	U <sub>e</sub>	26,5 ... 31,6 V aus AS-Interface
Bemessungsbetriebsstrom	I <sub>e</sub>	≤ 35 mA (ohne Sensoren) / max. 190 mA
Überspannungsschutz	U <sub>EXT</sub> , U <sub>AUX</sub> , U <sub>e</sub>	Überspannungskategorie III, sicher getrennte Spannungsversorgungen (PELV)

## Eingang

Anzahl/Typ	4 Eingänge für 2- oder 3-Drahtsensoren (PNP), DC
Versorgung	aus AS-Interface (Schalterstellung INT, Grundeinstellung) oder extern U <sub>EXT</sub> (Schalterstellung EXT)
Spannung	21 ... 31 V DC (INT)
Strombelastbarkeit	≤ 150 mA, überlast- und kurzschlussfest (INT)
Eingangsstrom	≤ 8 mA (intern begrenzt)
Schaltpunkt	gemäß DIN EN 61131-2 (Typ 2)
0 (unbedämpft)	≤ 2 mA
1 (bedämpft)	≥ 4 mA
Signalverzögerung	< 2 ms (Eingang/AS-Interface)

## Ausgang

Anzahl/Typ	4 Elektronikausgänge, PNP, überlast- und kurzschlussfest
Versorgung	aus externer Hilfsspannung U <sub>AUX</sub>
Strom	O1 ... O4 max. 0,7 A, Summe 2,8 A
Spannung	≥ (U <sub>AUX</sub> - 0,5 V)
Gebrauchskategorie	DC-13

## Programmierhinweise

Profil	S-7.A.7
IO-Code	7
ID-Code	A
ID1-Code	7
ID2-Code	7

Datenbit (Funktion über AS-Interface)	Eingang	Ausgang
D0	IN1	O1
D1	IN2	O2
D2	IN3	O3
D3	IN4	O4

## Parameterbit (programmierbar über AS-i) Funktion

P0	nicht verwendet
P1	nicht verwendet
P2	nicht verwendet
P3	nicht verwendet

## Umgebungsbedingungen

Umgebungstemperatur	-25 ... 60 °C (248 ... 333 K)
Lagertemperatur	-25 ... 85 °C (248 ... 358 K)
Relative Luftfeuchtigkeit	90 %, nicht kondensierend
Verschmutzungsgrad	2

## Mechanische Daten

Schutzart	IP20
Anschluss	abziehbare Klemmen Bemessungsanschlussvermögen: starr/flexibel (mit und ohne Aderendhülse): 0,25 mm <sup>2</sup> ... 2,5 mm <sup>2</sup> bei Mehrleiteranschluss von 2 Leitern gleichen Querschnitts: flexibel mit Twin-Aderendhülse: 0,5 mm <sup>2</sup> ... 1,5 mm <sup>2</sup>

## Material

## Funktion

Das AS-Interface-Anschaltmodul VBA-4E4A-KE-ZE/E2 ist ein Schaltschrankmodul mit 4 Eingängen und 4 elektronischen Ausgängen. Das nur 22,5 mm breite Gehäuse belegt wenig Platz im Schaltschrank. Montiert wird das Modul durch Aufschnappen auf die 35-mm-Tragschiene gemäß EN 50022.

Der Anschluss erfolgt über steckbare Klemmen. Für die Eingänge und Ausgänge werden 4-fach-Klemmblöcke (schwarz) verwendet. Der Anschluss der externen Hilfsspannung und AS-Interface erfolgt über 2-fach-Klemmblöcke (Hilfsspannung grau, AS-Interface gelb).

Die Versorgung der Eingänge und der angeschlossenen Sensoren kann wahlweise aus der internen Versorgung des Moduls (aus AS-Interface) oder über eine externe Spannungsquelle erfolgen. Die Umschaltung erfolgt mit einem Schalter, der an der Seitenfläche des Moduls angeordnet ist. Die Wahl der internen Eingangsversorgung wird über die LED INT angezeigt. Die Anzeige des aktuellen Schaltzustandes für jeden Ein- und Ausgang erfolgt über die jeweilige LED IN und OUT.

## Hinweis:

Das Gerät besitzt eine Kommunikationsüberwachung, die die Ausgänge abschaltet, wenn für mehr als 40 ms keine AS-Interface-Kommunikation mit dem Modul stattgefunden hat.

Eine Überlastung der internen Eingangsversorgung oder der Ausgänge wird über die Funktion 'Peripheriefehler' an den AS-Interface-Master gemeldet. Die Kommunikation über AS-Interface bleibt bestehen.

## Zubehör

## VBP-HH1-V3.0

AS-Interface Handheld

## VAZ-PK-1,5M-V1-G

Verbindungskabel Modul/Handprogrammiergerät

Gehäuse	PA 66-FR
Masse	150 g
Befestigung	Hutschiene
<b>Normen- und Richtlinienkonformität</b>	
Richtlinienkonformität	
EMV-Richtlinie 2004/108/EG	EN 61000-6-2: 2005, EN 61000-6-4: 2007, EN 50295: 1999
Normenkonformität	
Störfestigkeit	EN 61000-6-2:2005
Störaussendung	EN 61000-6-4:2007
AS-Interface	EN 50295:1999-10
Eingang	EN 61131-2: 2004
Schutzart	EN 60529:2000

### Hinweise

Verbinden Sie bei Ein- und Ausgängen, die über das Modul aus AS-Interface oder über Hilfsenergie versorgt werden, keinen der Signal- oder Versorgungsanschlüsse mit externen Potentialen.