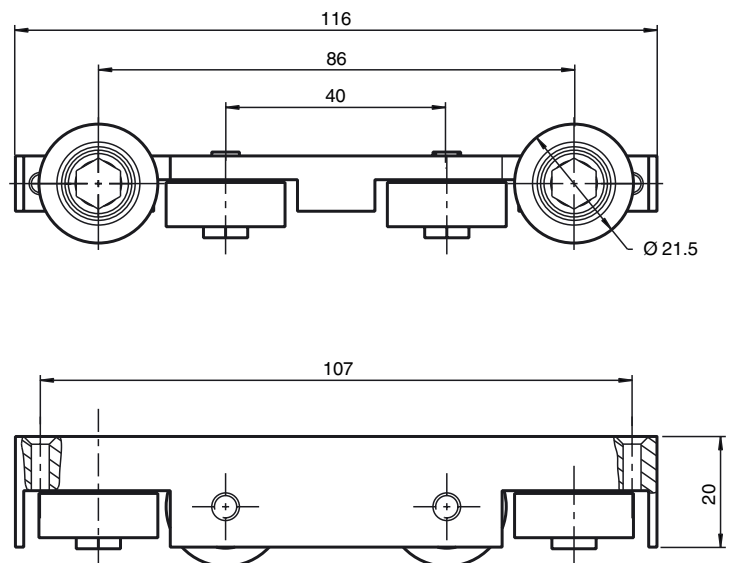




Abmessungen



Bestellbezeichnung

WCS2-GT-WD-M1

Führungsleiste mit Metallführungsrollen
WCS2 Alu-Profilsystem

Merkmale

- Garantiert optimale Lage zwischen Lesekopf und Codeschiene
- Metallrollen

Technische Daten

Mechanische Daten

Material	Verzinkter Stahl Metallrollen
Masse	256 g