



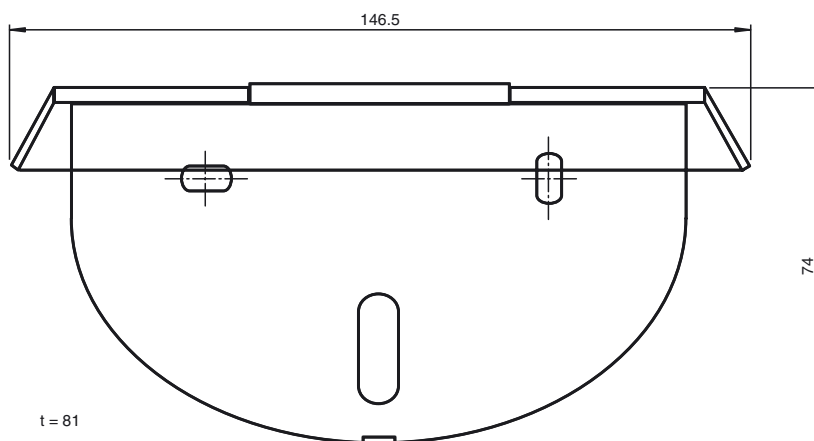
Numero d'ordine

RMS Weather cap

Copertura para-intemperie per radar serie RMS, per installazione a soffitto e a parete

- Kit con protezione intemperie, per un agevole montaggio su tetti e altri punti esposti agli agenti atmosferici
- Protezione dagli influssi meteorologici, quali ad es. pioggia, neve ecc.
- Installazione senza utensili

Colore: nero



Dati tecnici

Dati meccanici

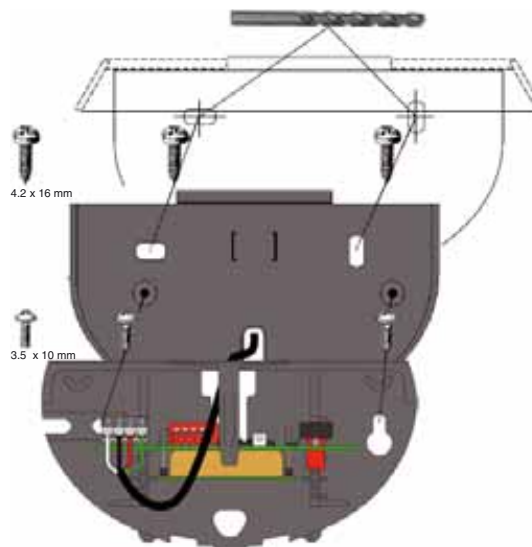
Materiale	Plastica
Fissaggio	Materiale di fissaggio incl.

Serie di corrispondenza

Serie	RMS
-------	-----

Montaggio

Montaggio parapioggia



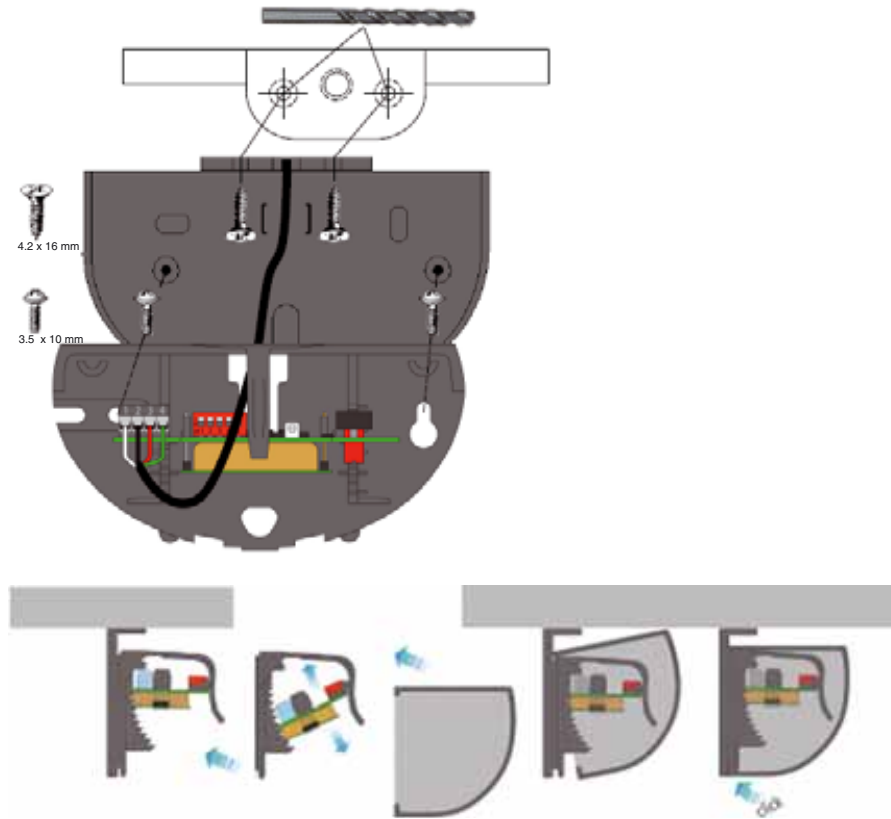
Smontaggio:

- 1) Parapioggia
- 2) Cuffia



Data di edizione: 2012-03-28 10:11 Data di stampare: 2012-05-07 18:48:53_ita.xml

Montaggio al soffitto



Smontaggio: Cuffia

